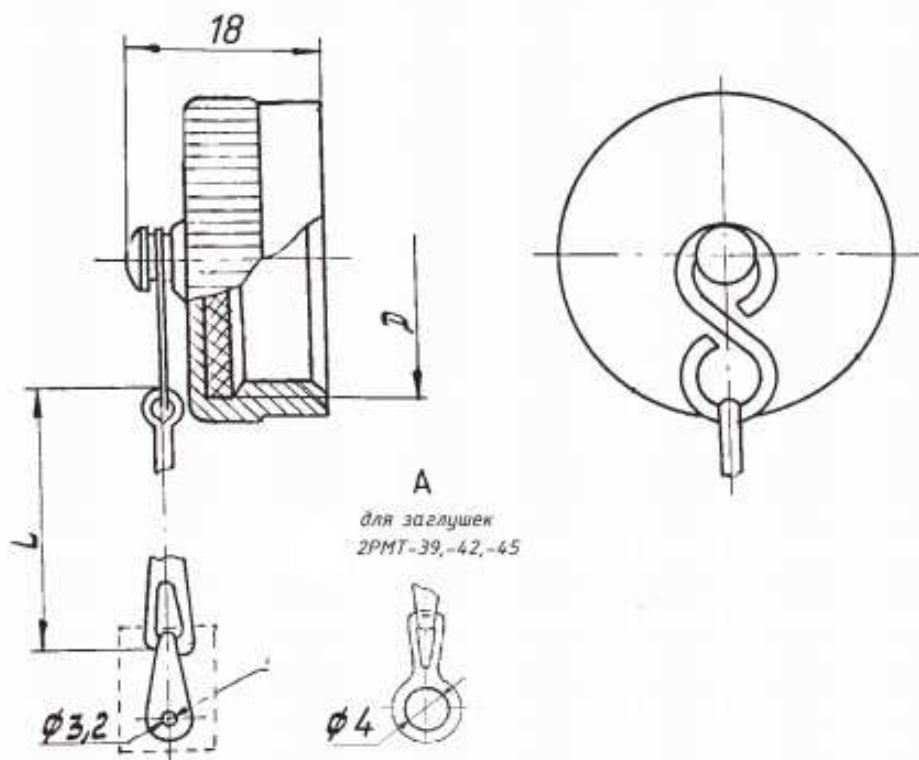


ЗАГЛУШКА ЭКСПЛУАТАЦИОННАЯ ДЛЯ ПРИБОРНЫХ СОЕДИНИТЕЛЕЙ 2РМТ, 2РМДТ



| Условный размер корпуса | D | L |
|-------------------------|----------|----|
| 14 | M 16x1 | 29 |
| 18 | M 20x1 | 38 |
| 22 | M 24x1 | 38 |
| 24 | M 27x1,5 | 38 |
| 27 | M 30x1,5 | 47 |
| 30 | M 33x1,5 | 47 |
| 33 | M 36x1,5 | 47 |
| 36 | M 39x1,5 | 74 |
| 39 | M 42x1,5 | 74 |
| 42 | M 45x1,5 | 74 |
| 45 | M 48x1,5 | 74 |