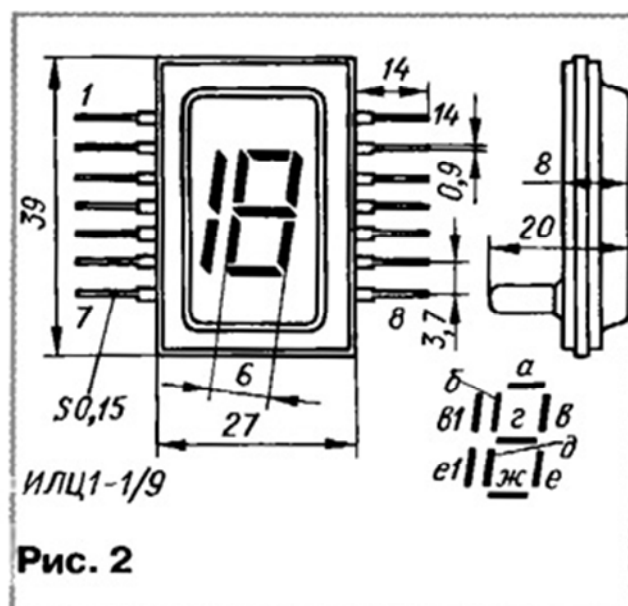
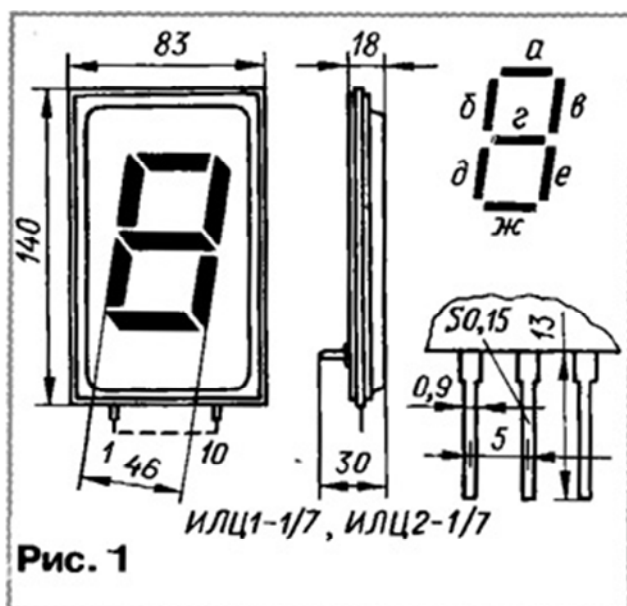


Вакуумные люминесцентные индикаторы

ИЛЦ1-1/7, ИЛЦ2-1/7, ИЛЦ1-1/9

Одноразрядные цифровые индикаторы ИЛЦ1-1/7, ИЛЦ2-1/7 и ИЛЦ1-1/9 предназначены для отображения информации в крупных настольных и настенных часах (ИЛЦ1-1/7, ИЛЦ2-1/7), в устройствах выбора программ телевизионных приемников (ИЛЦ1-1/9) и другой аппаратуре широкого применения. Информационное поле индикаторов ИЛЦ1-1/7 и ИЛЦ2-1/7 (высота — 76 мм) состоит из семи элементов-анодов, а ИЛЦ1-1/9 (высота — 12 мм) — из девяти.

Приборы выпускают в уплощенных стеклянных баллонах, выводы — штампованные жесткие луженые (рис. 1 и 2).



Цвет свечения — зеленый. Масса индикаторов ИЛЦ1-1/7 и ИЛЦ2-1/7 — не более 60 г, а ИЛЦ1-1/9 — не более 15 г.

Цоколевка индикаторов ИЛЦ1-1/7 и ИЛЦ2-1/7: выв. 1 — накал катода, проводящее покрытие внутренней поверхности баллона; выв. 2 — сетка; выв. 3 — элемент-анод а; выв. 4 — элемент-анод б; выв. 5 — элемент-анод д; выв. 6 — элемент-анод ж; выв. 7 — элемент-анод е; выв. 8 — элемент-анод г; выв. 9 — элемент-анод в; выв. 10 — накал катода.

Цоколевка индикаторов ИЛЦ1-1/9: выв. 1 — накал катода, проводящее покрытие внутренней поверхности баллона; выв. 2 — элемент-анод б; выв. 3 — элемент-анод в1; выв. 4 — элемент-анод д; выв. 5 — элемент-анод е1; выв. 6 — сетка; выводы 7, 8 и 14 — накал катода; выв. 9 — элемент-анод ж; выв. 10 — элемент-анод е; выв. 11 — элемент-анод г; выв. 12 — элемент-анод в; выв. 13 — элемент-анода.

Основные технические характеристики

Яркость индикатора, кд/м², не менее, для:
ИЛЦ1-1/7600
ИЛЦ2-1/71000
ИЛЦ1-1/9400

Напряжение накала катода, В, для:

ИЛЦ1-1/7, ИЛЦ2-1/7 . . .4.235...5.5

ИЛЦ1-1/91,02.-1,36

Ток накала катода, мА, для:

ИЛЦ1-1/7, ИЛЦ2-1/7180...220

ИЛЦ1-1/9120...180

Постоянное напряжение на элементах—анодах и сетке, В, для:

ИЛЦ1-1/7, ИЛЦ2-1/7.....22...24

ИЛЦ1-1/922.-30

Постоянный ток элементов—анодов суммарный, мА, для:

ИЛЦ1-1/7, ИЛЦ2-1/7.....70-100

ИЛЦ1-1/93-8

Постоянный ток сетки, мА, для:

ИЛЦ1-1/7, ИЛЦ2-1/7.....35...80

ИЛЦ1-1/93...8

Минимальная наработка на

отказ, ч20000

Рабочий интервал температуры окружающей среды, °С-45...+70