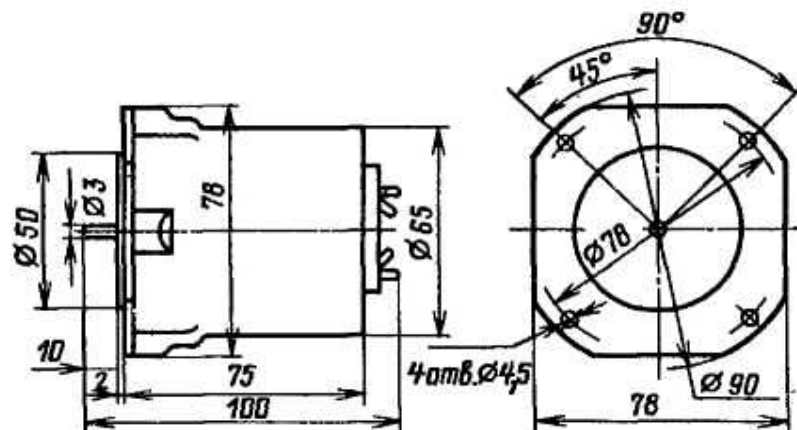


Двигатели серий ЭМ, ЭМ-М, ЭМ-МТ

Асинхронные двигатели малой мощности

Малоинерционные двигатели изготавливаются с полым немагнитным ротором. Крепление двигателей - фланцевое. Режим работы продолжительный (S1), для двигателей ЭМ-25М - повторно-кратковременный (15 мин работы, 30 мин выключен). Частота напряжения питания двигателей 400 Гц; напряжение питания обмотки возбуждения 115 В; напряжение трогания двигателей ЭМ-4, ЭМ-4А- 1,5 В, ЭМ-0,5, ЭМ-1, ЭМ-2, ЭМ-25М - 2 В, остальных - 1 В; рабочее напряжение фазосдвигающего конденсатора 300 В.

Габаритные и установочные размеры двигателя ЭМ-4



Габаритные и установочные размеры, мм, и масса двигателей серий ЭМ, ЭМ-М, ЭМ-МТ, ЭМ-12

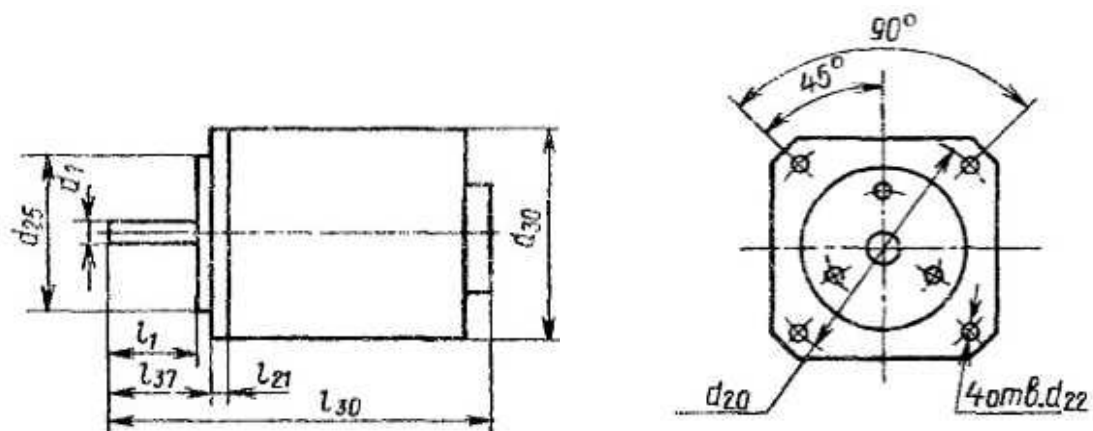
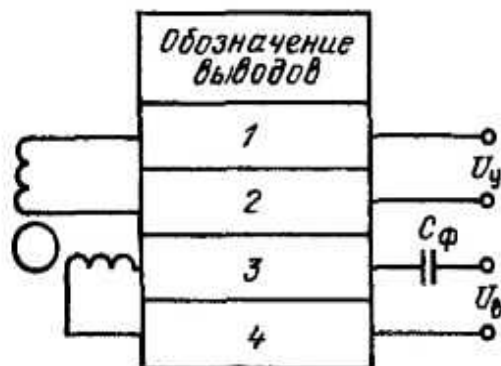


Схема включения двигателей ЭМ, ЭМ-М, ЭМ-МТ, ЭМ-12



Тип двигателя	d ₃₀	d ₁	d ₂₀	d ₂₂	d ₂₅	l ₃₀	l ₁	l ₃₇	l ₂₁	Масса, кг	
ЭМ-0,2М	38	3	45	3,5	30	61	8	10	3	0,165	
ЭМ-0,5М	42		50		35	69				73	12
ЭМ-0,5						76	8	10		0,265	
ЭМ-1М						80	12	14		0,305	
ЭМ-1МТ						0,33					
ЭМ-1						0,305					
ЭМ-2-12						0,305					
ЭМ-2-12А						80	12,6	14,6		3,5	0,33
ЭМ-2М						48	55	40		90	12
ЭМ-2МТ	0,5										
ЭМ-2	55	64	4,5	50	91	14	16	3,2	0,587		
ЭМ-4М									0,557		
ЭМ-8-12					90	12	14		0,557		
ЭМ-8-12А					0,64						
ЭМ-4А	65	4	75	60	95	14	16	3	0,81		
ЭМ-8М					97				0,8		
ЭМ-15М	75	6	85	80	116	18	21	5	1,3		
ЭМ-25М					1.40	22	25		1,67		
ЭМ-25					141				2,8		

Технические данные двигателей серии ЭМ

Тип двигателя	U _y , В	P _{2max} , Вт	M _п , 10 ⁻³ Н·м	M _{ном} , 10 ⁻³ Н·м	n _{ном} , об/мин	I _{н,в} , А	I _{н,у} , А	M _{пр,с} , 10 ⁻³ Н·м	КПД, %	τ _м , с	C _ф , мкФ
ЭМ-0,2М	60	0,2	2	1	2500	0,15	0,2	—	2,1	0,02	0,3
ЭМ-0,5М	60	0,5	5	2,5	2000	0,2	0,15	—	5,4	0,015	0,25
ЭМ-1М, ЭМ-1МТ	60	1	7	4	2500	0,25	0,2	—	4,3	0,015	0,3
ЭМ-2М, ЭМ-2МТ	60	2	15	6	4000	0,3	0,25	—	8,2	0,02	0,45
ЭМ-4М	60	4	22	12	3300	0,45	0,3	—	10,5	0,025	0,75
ЭМ-8М	80	8	32	20	4000	0,5	0,8	—	19	0,03	0,8
ЭМ-15М	80	15	60	40	4000	1	0,9	1,9	21	0,035	1,6
ЭМ-25М	80	25	90	58	4000	1,25	1,2	3,9	23	0,04	2,4
ЭМ-0,5	115	0,5	4	2	2000	0,165	0,035	—	—	0,025	0,25
ЭМ-1	115	1	6,5	3,2	2000	0,25	0,055	—	—	0,03	0,3
ЭМ-2	115	2	17	8	2000	0,35	0,11	—	—	0,035	0,5
ЭМ-4	115	4	30	18	2000	0,55	0,15	—	—	0,08	0,8
ЭМ-4А	115	4	28	14	2000	0,55	0,16	—	—	0,04	0,75
ЭМ-25	50	25	76	58	4000	1,3	0,85	8	—	0,1	3
ЭМ-2-12	50	2	6,5	4,5	5000	0,25	0,125	—	—	0,04	0,35
ЭМ-2-12А	50	2	6,5	4,5	5000	0,25	0,13	—	—	0,03	0,35
ЭМ-8-12	50	8	18	13	6000	0,36	0,25	1,2	—	0,045	0,75
ЭМ-8-12А	50	8	18	13	6000	0,35	0,25	1,2	—	0,045	0,75

Примечания: 1. В таблице приняты обозначения: I_{н,в}, I_{н,у} - токи возбуждения и управления при номинальной нагрузке; M_{пр,с} - момент противодействия самоходу.

2. При отключенной обмотке управления частота вращения холостого хода (самоход) не более 1 об/мин.

Условия эксплуатации двигателей серий ЭМ, ЭМ-М, ЭМ-МТ, ЭМ-12

Вибрационные нагрузки:

диапазон частот, Гц:

- ЭМ-1МТ, ЭМ-2МТ, ЭМ-2-12А, ЭМ-8-12А..... 10 - 300
- для остальных типов 10 - 200

ускорение m/c^2 50

Ударные нагрузки, m/c^2 :

- ЭМ-25 40
- остальных типов 120

Температура окружающей среды, °С:

верхнее значение:

- ЭМ-1МТ, ЭМ-2МТ, ЭМ-2-12, ЭМ-2-12А,
ЭМ-8-12, ЭМ-8-12А 85
- ЭМ-0,5, ЭМ-2, ЭМ-4, ЭМ-4А, ЭМ-25 50
- ЭМ-1 60
- остальных типов 80

нижнее значение -60

Относительная влажность воздуха, %:

- ЭМ-1МТ, ЭМ-2МТ, ЭМ-2-12А, ЭМ-8-12А
при температуре 40°С 98
- остальных двигателей при температуре 20 °С..... 98

Гарантийная наработка, ч:

- ЭМ-0,5, ЭМ-0,5М, ЭМ-1, ЭМ-2, ЭМ-2МТ,
ЭМ-4, ЭМ-8М, ЭМ-2-12, ЭМ-8-12 1250
- ЭМ-0,2М 750
- ЭМ-25 2125
- остальных типов 1000