

# ОНП-ВГ-7,-10, ОНП-ЖГ-20



ИЩО.364.023 ТУ

Низкочастотные прямоугольные соединители для объемного монтажа типа ОНП-ВГ-10, ОНП-ЖГ-20 и печатного монтажа типа ОНП-ВГ-7.

Low-frequency rectangular connectors for point-to-point circuits of types ОНП-ВГ-10, ОНП-ЖГ-20 and for printed circuits of type ОНП-ВГ-7.

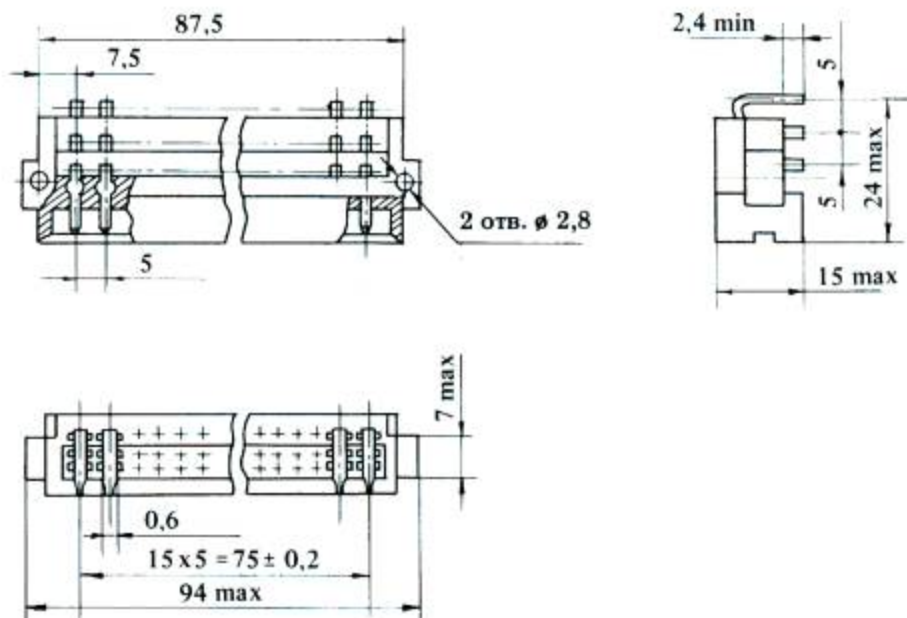
## ТЕХНИЧЕСКАЯ ХАРАКТЕРИСТИКА

Количество контактов .....	32,48
Рабочее напряжение, В .....	700
Сила электрического тока на один контакт, А .....	3
Сопротивление контактов, МОм .....	15
Сопротивление изоляции, МОм .....	10 <sup>5</sup>
Температура, °С .....	-60 ÷ +100
Покрывтие контактов .....	серебро

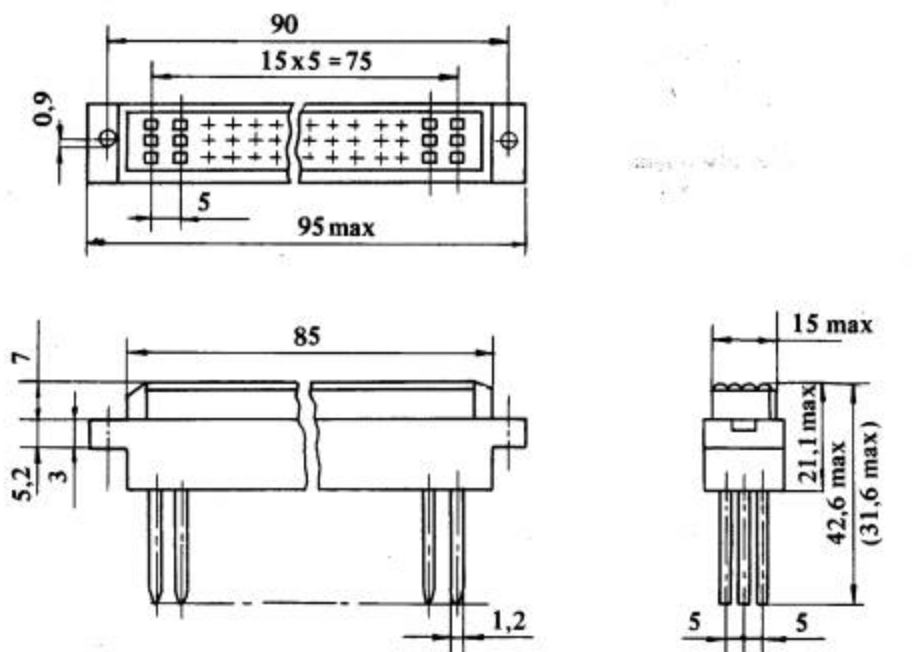
## SPECIFICATIONS

Number of contacts .....	32.48
Modified voltage, V .....	700
Current per one contact, A .....	3
Resistance of contact, mΩ .....	15
Insulation resistance, MΩ .....	10 <sup>5</sup>
Temperature change, °C .....	up -60 to +100
Contacts plating .....	silver

Вилка ОНП-ВГ-7 Plug



Розетка ОНП-ВС-10, Sockets



ОНП-ЖГ-20

