

# Тиристор быстродействующий ТБ351-80-11



Средний прямой ток	$I_{TAV}$		80 А				
Повторяющееся импульсное напряжение в закрытом состоянии	$U_{DRM}$		500 - 1100 В				
Повторяющееся импульсное обратное напряжение	$U_{RRM}$						
Время выключения	$t_q$		20, 25, 32 мкс				
$U_{DRM}, U_{RRM}, В$	500	600	700	800	900	1000	1100
Класс по напряжению	5	6	7	8	9	10	11
$T_j, ^\circ C$	- 60 ÷ 125						

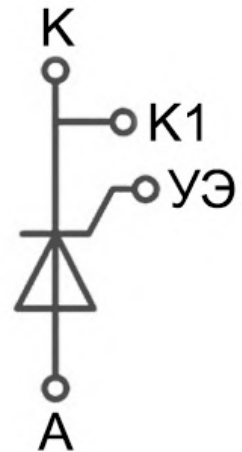
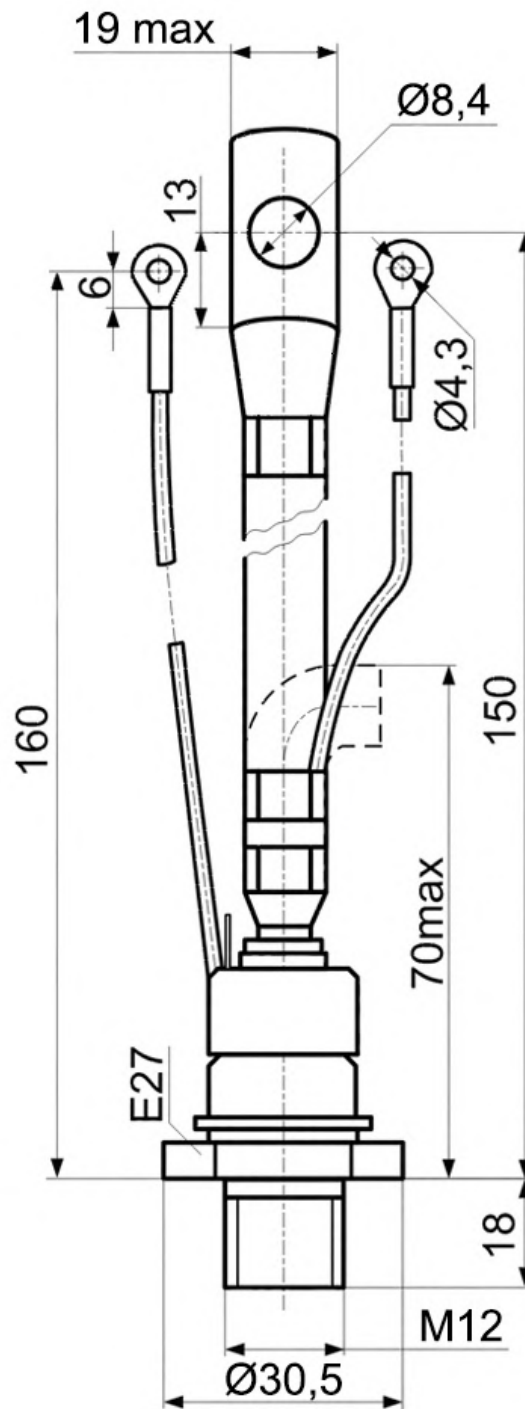
## ПРЕДЕЛЬНО ДОПУСТИМЫЕ ЗНАЧЕНИЯ ПАРАМЕТРОВ

Наименование параметра	Условное обозначение	Значения параметров	Единица измерения
Повторяющееся импульсное напряжение в закрытом состоянии / Повторяющееся импульсное обратное напряжение, $T_j = -60\text{ }^\circ C \dots +125\text{ }^\circ C$	$V_{DRM} / V_{RRM}$	500 - 1100	В
Неповторяющееся импульсное напряжение в закрытом состоянии / Неповторяющееся импульсное обратное напряжение, $T_j = -60\text{ }^\circ C \dots +125\text{ }^\circ C$	$V_{DSM} / V_{RSM}$	600 - 1200	
Повторяющийся импульсный ток в закрытом состоянии / Повторяющийся импульсный обратный ток, $T_j = 125\text{ }^\circ C, V_D / V_R = V_{DRM} / V_{RRM}$	$I_{DRM} / I_{RRM}$	20	мА
Максимально допустимый средний ток в открытом состоянии, $f = 50\text{ Гц}, T_c = 84\text{ }^\circ C$	$I_{T(AV)}$	80	А
Действующий прямой ток, $T_c = 84\text{ }^\circ C$	$I_{TRMS}$	125,6	
Ударный ток в открытом состоянии, $T_j = 125\text{ }^\circ C, t_p = 10\text{ мс}, V_R = 0$	$I_{TSM}$	1,6	кА
Защитный показатель	$I^2t$	$0,0128 \cdot 10^6$	$A^2c$
Критическая скорость нарастания тока в открытом состоянии, $T_j = 125\text{ }^\circ C, I_T = 80\text{ А}, I_{FG} = 2\text{ А}, t_r \leq 1\text{ мкс}, V_D = 0,67V_{DRM}, f = 50\text{ Гц}$	$(di_T/dt)_{crit}$	500	А/мкс
Критическая скорость нарастания напряжения в закрытом состоянии, $T_j = 125\text{ }^\circ C, V_D = 0,67V_{DRM}$	$(dV_D/dt)_{crit}$	1000	В/мкс
Рассеиваемая мощность управления, постоянный ток	$P_{GM}$	4	Вт
Максимальная рассеиваемая мощность управления	$P_{GM}$	30	Вт
Температура перехода	$T_j$	-60 ... +125	$^\circ C$
Температура хранения	$T_{stg}$	-60 ... +50	

<b>ЭЛЕКТРИЧЕСКИЕ ХАРАКТЕРИСТИКИ</b>					
Наименование параметра	Условное обозначение	Значения параметров			Единица измерения
		мин.	тип.	макс.	
Импульсное напряжение в открытом состоянии, $T_j = 25\text{ °C}$ , $I_T = 251\text{ A}$ ,	$V_{TM}$	-	-	2,23	В
Пороговое напряжение, $T_j = 125\text{ °C}$ , $I_T = 125 - 375\text{ A}$	$V_{T(TO)}$	-	-	1,45	В
Динамическое сопротивление, $T_j = 125\text{ °C}$ , $I_T = 125 - 375\text{ A}$	$r_T$	-	-	3,0	МОм
Время задержки включения, $T_j = 25\text{ °C}$ , $I_T = 80\text{ A}$ , $V_D = 0,67V_{DRM}$ , $I_{FG} = 2\text{ A}$ , $t_r \leq 1\text{ мкс}$	$t_d$	-	-	2,0	мкс
Время включения, $T_j = 25\text{ °C}$ , $I_T = 80\text{ A}$ , $V_D = 0,67V_{DRM}$ , $I_{FG} = 2\text{ A}$ , $t_r \leq 1\text{ мкс}$	$t_{gt}$	-	-	3,2	
Время выключения, $T_j = 125\text{ °C}$ , $I_T = 80\text{ A}$ , $di_T/dt = -10\text{ A/мкс}$ , $V_R \geq 100\text{ В}$ , $V_D = 0,67V_{DRM}$ , $dV_D/dt = 50\text{ В/мкс}$	$t_q$	20	-	32	
Заряд обратного восстановления, $T_j = 125\text{ °C}$ , $I_T = 80\text{ A}$ , $di_T/dt = -60\text{ A/мкс}$ , $V_R \geq 100\text{ В}$	$Q_{rr}$	-	-		мкКл
Ток обратного восстановления, $T_j = 125\text{ °C}$ , $I_T = 80\text{ A}$ , $di_T/dt = -60\text{ A/мкс}$ , $V_R \geq 100\text{ В}$	$I_{rr}$	-	-		А
Ток удержания, $T_j = 25\text{ °C}$ , $V_D = 12\text{ В}$	$I_H$	-	-	300	мА
Отпирающее постоянное напряжение управления, $V_D = 12\text{ В}$ , $T_j = -60\text{ °C}$ $T_j = 25\text{ °C}$ $T_j = 125\text{ °C}$	$V_{GT}$	-	-	5,5 3,5 2,0	В
Отпирающий постоянный ток управления, $V_D = 12\text{ В}$ , $T_j = -60\text{ °C}$ $T_j = 25\text{ °C}$ $T_j = 125\text{ °C}$	$I_{GT}$	-	-	600 250 150	мА
Неотпирающее постоянное напряжение управления, $T_j = 125\text{ °C}$ , $V_D = 0,67V_{DRM}$	$V_{GD}$	0,25	-	-	В
<b>ТЕПЛОВЫЕ ПАРАМЕТРЫ</b>					
Тепловое сопротивление переход – корпус, постоянный ток	$R_{th(j-c)}$	-	-	0,23	°C/Вт
Тепловое сопротивление корпус - охладитель	$R_{th(c-h)}$	-	-	0,08	
<b>МЕХАНИЧЕСКИЕ ПАРАМЕТРЫ</b>					
Масса	$w$	-	0,15	-	кг
Крутящий момент	$M_d$	10	-	20	Нм
Наибольшее допустимое постоянное ускорение	$a$			50	м/с <sup>2</sup>
Расстояние по поверхности изолятора от фланца анода до фланца катода	$D_s$		18,8		мм
<b>ПРОЧИЕ ПАРАМЕТРЫ</b>					
Климатическое исполнение по ГОСТ 15150	УХЛ2, Т2				

ГАБАРИТНЫЕ РАЗМЕРЫ

Тип корпуса: ST5



К – катод;

А – анод;

К1 – вспомогательный катод;

УЭ – управляющий электрод;

Все размеры в миллиметрах