

Микровыключатели серии МП2000Л

Микровыключатели серии **МП2000Л** предназначены для коммутации электрических цепей управления переменного тока частотой 50 и 60 Гц напряжением до 660 В и постоянного тока напряжением до 440 В под воздействием управляющих упоров в определенных точках пути контролируемого объекта.

Микровыключатели устанавливаются на подвижных и неподвижных частях стационарных установок.

Микровыключатели выпускаются для внутригосударственных поставок и для поставок на экспорт.

Классификация

Микровыключатели классифицируются по типоразмерам в зависимости от степени защиты, вида привода, способа крепления на поверхности, способа монтажа проводников, исполнения по способу и виду крепления проводников, категории размещения, виду климатического исполнения, количества полюсов и группы износостойкости согласно структуре условного обозначения в табл. 1.

Таблица 1

Типоразмер	Степень защиты	Вид привода	Способ крепления на панели	Способ монтажа проводников	Обозначение исполнения по способу крепления на панели и монтажа проводников	Рисунок
1	2	3	4	5	6	7
МП2101Л УХЛ3 МП2101Л УХЛ3, экспорт МП2101Л Т3, экспорт	IP00	Толкатель	Базовый	Винтами	03	2, а
				Пайкой	04	2, б
			Фронтальный винтами	Винтами	07	2, в
				Пайкой	08	2, г
МП2102Л УХЛ3 МП2102Л УХЛ3, экспорт МП2102Л Т3, экспорт		Толкатель с увеличенным дополнительным ходом	Базовый	Винтами	03, 07'	2, д; 2, к
				Пайкой	04, 08'	2, е; 2, л
			Фронтальный винтами	Винтами	09, 11'	2, ж; 2, м
				Пайкой	10, 12'	2, и; 2, н
МП2104Л УХЛ3 МП2104Л УХЛ3, экспорт МП2104Л Т3		Базовый	Винтами	01	2, п	
			Пайкой	02	2, р	
МП2105Л УХЛ3 МП2105Л УХЛ3, экспорт МП2105Л Т3, экспорт		Толкатель с продольным расположением ролика	Фронтальный винтами	Винтами	01	2, с
				Пайкой	02	2, г
	Толкатель с поперечным расположением ролика	Базовый	Винтами	03	2, у	
			Пайкой	04	2, ф	
Толкатель с шариком	Базовый	Винтами	05	2, х		
		Пайкой	06	2, ч		
МП2106Л УХЛ3 МП2106Л УХЛ3, экспорт МП2106Л Т3, экспорт	С рычагом	Базовый	Винтами	01	2, э	
			Пайкой	02	2, ю	
МП2107Л УХЛ3 МП2107Л УХЛ3, экспорт МП2107Л Т3, экспорт	С рычагом с роликом	Базовый	Винтами	01	2, я	
			Пайкой	02	2, у	
МП2109Л УХЛ3 МП2109Л УХЛ3, экспорт МП2109Л Т3, экспорт	Селективный инверсный	Базовый	Винтами	01	2, ш	
			Пайкой	02	2, щ	

1	2	3	4	5	6	7
МП2202Л УХЛ3 МП2202Л УХЛ3, экспорт МП2202Л Т3, экспорт	IP40	Толкатель с увели- ченным дополнительным ходом	Комбиниро- ванный	Винтами	01	3, а
				Пайкой	02	3, а
			Торцевой	Винтами	03	3, б
				Пайкой	04	3, б
МП2203Л УХЛ3 МП2203Л УХЛ3, экспорт МП2203Л Т3, экспорт	IP40	Толкатель с про- дольным располо- жением ролика	Комбиниро- ванный	Винтами	01	3, в
				Пайкой	02	3, в
				Винтами	03	3, д
				Пайкой	04	3, д
МП2203Л УХЛ3 МП2203Л УХЛ3, экспорт МП2203Л Т3, экспорт	IP40	Толкатель с попе- речным расположе- нием ролика	Торцевой	Винтами	09	3, ж
				Пайкой	10	3, ж
				Винтами	05	3, г
				Пайкой	06	3, г
МП2203Л УХЛ3 МП2203Л УХЛ3, экспорт МП2203Л Т3, экспорт	IP40	Толкатель с попе- речным расположе- нием ролика	Торцевой	Винтами	07	3, е
				Пайкой	08	3, е
				Винтами	11	3, и
				Пайкой	12	3, и
МП2204Л УХЛ3 МП2204Л УХЛ3, экспорт МП2204Л Т3, экспорт	IP40	Толкатель с увели- ченным дополни- тельным ходом	Фронтальный гайками	Винтами	01	3, к
				Пайкой	02	3, к
МП2205Л УХЛ3 МП2205Л УХЛ3, экспорт МП2205Л Т3, экспорт	IP40	Толкатель с про- дольным располо- жением ролика	Фронтальный гайками	Винтами	01	3, л
				Пайкой	02	3, л
				Винтами	03	3, м
				Пайкой	04	3, м
МП2205Л УХЛ3 МП2205Л УХЛ3, экспорт МП2205Л Т3, экспорт	IP40	Толкатель с попе- речным расположе- нием ролика	Фронтальный гайками	Винтами	05	3, н
				Пайкой	06	3, н
				Винтами	01	3, п
				Пайкой	02	3, п
МП2206Л УХЛ3 МП2206Л УХЛ3, экспорт МП2206Л Т3, экспорт	IP40	С рычагом	Комбиниро- ванный	Винтами	03	3, р
				Пайкой	04	3, р
			Торцевой	Винтами	01	3, с
				Пайкой	02	3, с
МП2208Л УХЛ3 МП2208Л УХЛ3, экспорт МП2208Л Т3, экспорт	IP40	Селективный пря- мой	Комбиниро- ванный	Винтами	03	3, т
				Пайкой	04	3, т
			Торцевой	Винтами	01	3, с
				Пайкой	02	3, с
МП2302Л УХЛ3 МП2302Л УХЛ3, экспорт МП2302Л Т3, экспорт	IP54	Толкатель с увели- ченным дополни- тельным ходом	Базовый	Пайкой	05	5, а
				Комбиниро- ванный	Винтами	01
			Торцевой		Пайкой	02
				Винтами	03	4, б
МП2303Л У2 МП2303Л У2, экспорт МП2303Л Т2, экспорт	IP54	Толкатель с про- дольным располо- жением ролика	Комбиниро- ванный	Пайкой	04	4, б
				Винтами	01	4, в
				Пайкой	02	4, в
				Винтами	03	4, г
МП2303Л У2 МП2303Л У2, экспорт МП2303Л Т2, экспорт	IP54	Толкатель с попе- речным расположе- нием ролика	Комбиниро- ванный	Пайкой	04	4, г
				Винтами	11	4, ж
				Пайкой	12	4, ж
				Винтами	05	4, д
1	2	3	4	5	6	7
МП2303Л У2	IP54	Толкатель с про-	Торцевой	Винтами	05	4, д

МП2303Л У2, экспорт МП2303Л Т2, экспорт	дольным расположением ролика		Пайкой	06	4, д
	Толкатель с поперечным расположением ролика		Винтами	07	4, е
	Толкатель с шариком		Пайкой	08	4, е
	Толкатель с шариком		Винтами	13	4, и
	Толкатель с шариком	Пайкой	14	4, и	
	Толкатель с продольным расположением ролика	Базовый	Пайкой	09	5, б
Толкатель с поперечным расположением ролика	10			5, в	
Толкатель с шариком	15			5, г	
МП2304Л У2 МП2304Л У2, экспорт МП2304Л Т2, экспорт	Толкатель с увеличенным дополнительным ходом	Комбинированный	Винтами	01	4, к
		Базовый	Пайкой	02, 03	4, к 5, д
МП2305Л У2 МП2305Л У2, экспорт МП2305Л Т2, экспорт	Толкатель с продольным расположением ролика	Комбинированный	Винтами	01	4, л
			Пайкой	02	4, л
	Винтами		03	4, м	
	Пайкой		04	4, м	
Толкатель с поперечным расположением ролика	Винтами		05	4, н	
	Пайкой		06	4, н	
МП2306Л У2 МП2306Л У2, экспорт МП2306Л Т2, экспорт	С рычагом	Торцевой	Винтами	01	4, п
			Пайкой	02	4, п
	Винтами		03	4, р	
	Пайкой		04	4, р	
МП2308Л У2 МП2308Л У2, экспорт МП2308Л Т2, экспорт	Селективный прямой	Комбинированный	Винтами	01	4, с
			Пайкой	02	4, с
			Винтами	03	4, г
			Пайкой	04	4, г
МП2313Л У2 МП2313Л У2, экспорт МП2313Л Т2, экспорт	Толкатель с поперечным расположением ролика	Базовый	Винтами	11	5, е
			Пайкой	12	5, е
	Толкатель с шариком		Винтами	13	5, ж
			Пайкой	14	5, ж

* 03, 04, 09, 10 — с коротким толкателем; 07, 08, 11, 12 — с длинным толкателем

Структура условного обозначения МП2[*][*][*]Л [*][*] [*][*][*][*]:

- МП** — микровыключатель;
2 — номер серии;
[*] — степень защиты по ГОСТ 14255—69: 1 — IP00; 2 — IP40; 3 — IP54;
[*][*] — вид привода (табл. 1);
Л — индекс модернизации;
[*][*] — климатическое исполнение (У, Т) и категория размещения (2, 3) по ГОСТ 15150—69 и ГОСТ 15543.1—89;
[*][*] — способ крепления микровыключателя на панели и подсоединения монтажных проводников (в соответствии с табл. 1);
[*] — количество полюсов и вид контактов:
1 — 2 полюса (1 замыкающий и 1 размыкающий контакты);
2 — 1 полюс (1 замыкающий контакт);
3 — 1 полюс (1 размыкающий контакт);
[*] — группа износостойкости: А — группа износостойкости 1; Б — группа износостойкости 2.

Примечание. Микровыключатели МП2101 и МП2102 исполнения 03, 04, выпускаемые Московским учебно-производственным предприятием № 13, имеют климатическое исполнение УХЛЗ, ТЗ.

Особенности конструкции

Микровыключатель серии МП2101Л является малогабаритным конечным выключателем открытого исполнения полумгновенного действия.

Микровыключатель (рис. 2) состоит из пластмассового корпуса с закрепленными в нем с помощью развальцовки металлическими втулками; подвижных контактов — размыкающего (Р) и замыкающего (З); подвижного контакта, выполненного из пружинящего материала и закрепленного винтом совместно с вилкой на втулке; пережимного устройства и крышки, соединенной с корпусом штифтом.

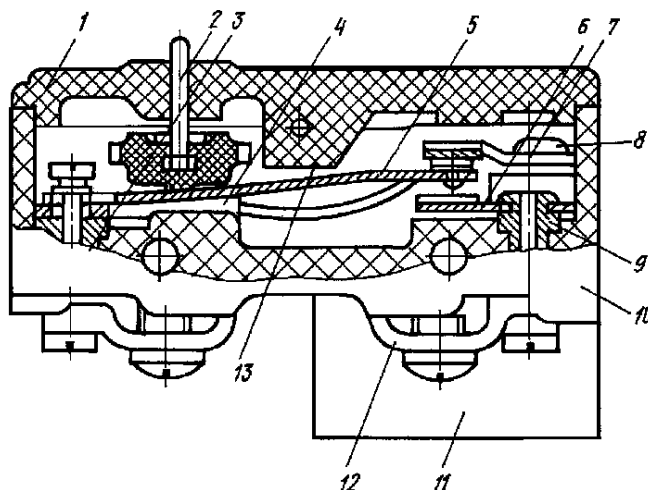


Рис. 2. Конструкция микровыключателя серии МП2101Л

- 1 — крышка;
- 2 — толкатель;
- 3 — втулка;
- 4 — вилка;
- 5 — подвижный контакт;
- 6 — замыкающий контакт;
- 7 — размыкающий контакт;
- 8, 9 — металлические втулки;
- 10 — корпус;
- 11 — прокладка;
- 12 — выводные шинки;
- 13 — штифт

Пережимное устройство состоит из толкателя, пружины пережима, втулки, напрессованной на толкатель и удерживающей пружину в нажатом состоянии, и шайбы.

Работа выключателей обеспечивается толкающим упором.

Габаритные, установочные и присоединительные размеры выключателей приведены на рис. 3—6 и в табл. 4.

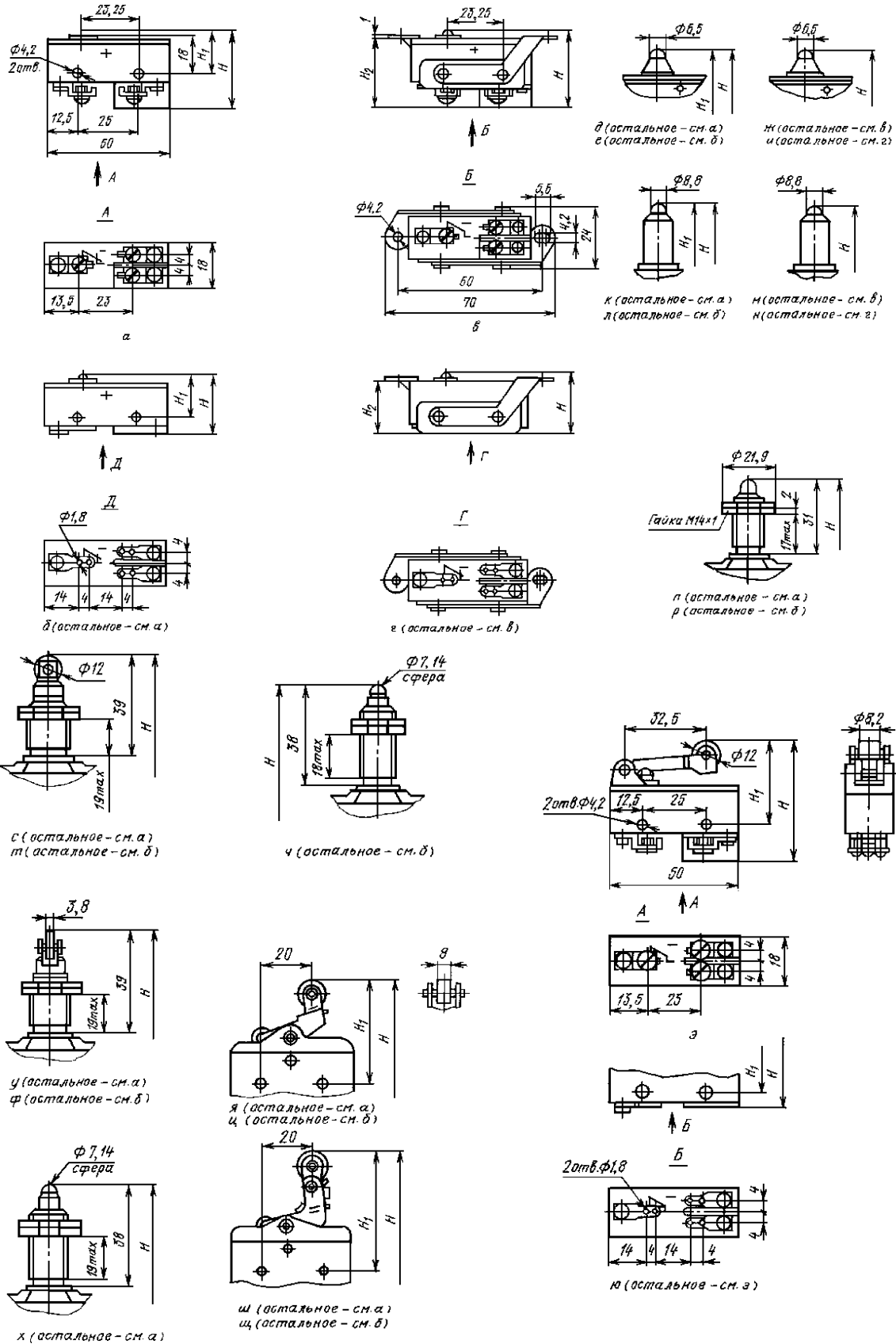


Рис. 3. Микровыключатели со степенью защиты IP00

а — МП2101Л исп. 03; б — МП2101Л исп. 04; в — МП2101Л исп. 07; г — МП2101Л исп. 08;
 д — МП2102Л исп. 03; е — МП2102Л исп. 04; ж — МП2102Л исп. 09; и — МП2102Л исп. 10;
 к — МП2102Л исп. 07; л — МП2102Л исп. 08; м — МП2102Л исп. 11; н — МП2102Л исп. 12;
 п — МП2104Л исп. 01; р — МП2104Л исп. 02; с — МП2105Л исп. 01; т — МП2105Л исп. 02;
 у — МП2105Л исп. 03; ф — МП2105Л исп. 04; х — МП2105Л исп. 05; ч — МП2105Л исп. 06;
 ц — МП2107Л исп. 02; ш — МП2109Л исп. 01; щ — МП2109Л исп. 02; э — МП2106Л исп. 01;
 ю — МП2106Л исп. 02; я — МП2107Л исп. 01;

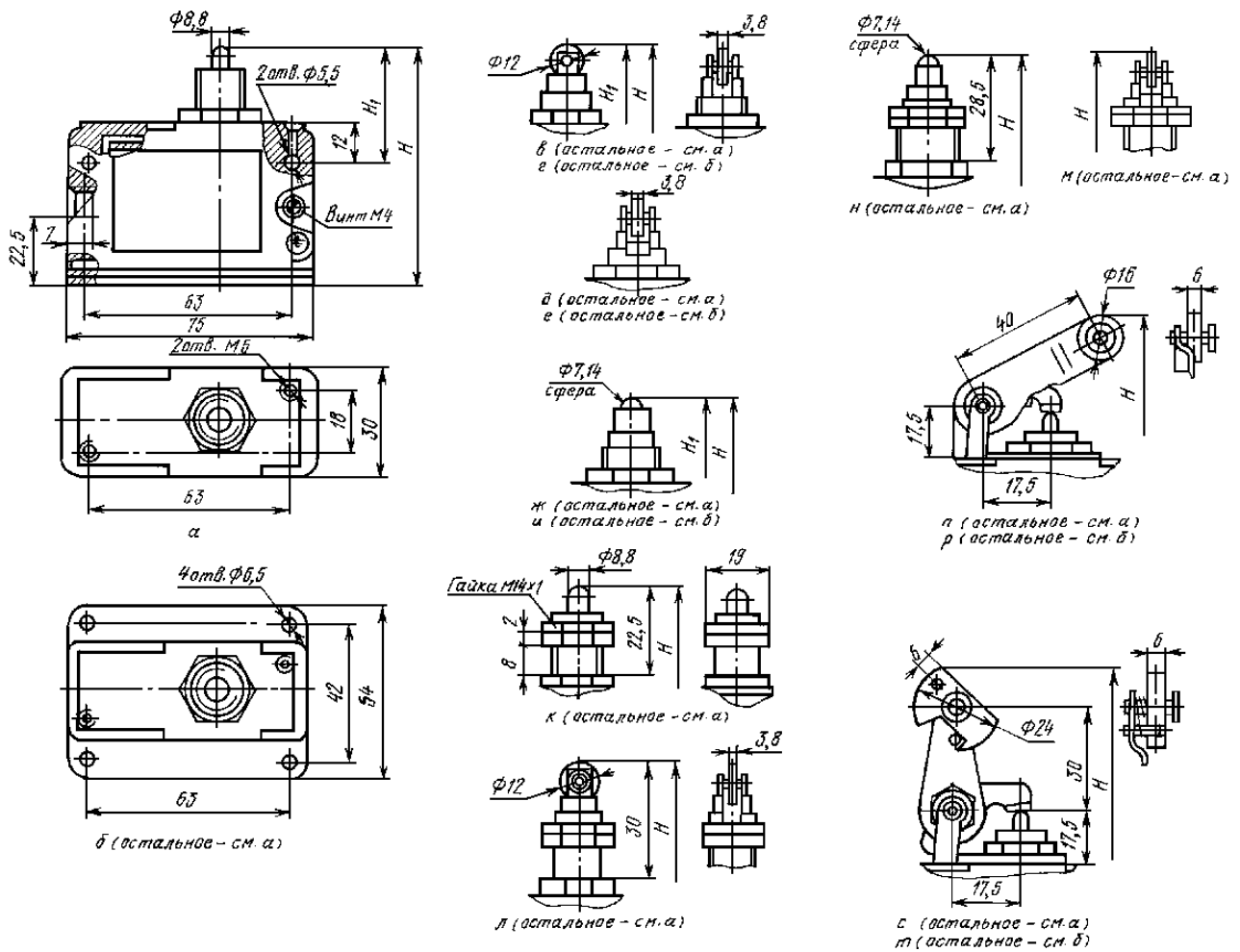


Рис. 4. Микровыключатели со степенью защиты IP40

- а — МП2202Л исп. 01, 02;
- б — МП2202Л исп. 03, 04;
- в — МП2203Л исп. 01, 02;
- г — МП2203Л исп. 05, 06;
- д — МП2203Л исп. 03, 04;
- е — МП2203Л исп. 07, 08;
- ж — МП2203Л исп. 09, 10;
- и — МП2203Л исп. 11, 12;
- к — МП2204Л исп. 01, 02;
- л — МП2205Л исп. 01, 02;
- м — МП2205Л исп. 03, 04;
- н — МП2205Л исп. 05, 06;
- п — МП2206Л исп. 01;
- р — МП2206Л исп. 02, 03, 04;
- с — МП2208Л исп. 01, 02;
- т — МП2208Л исп. 03, 04

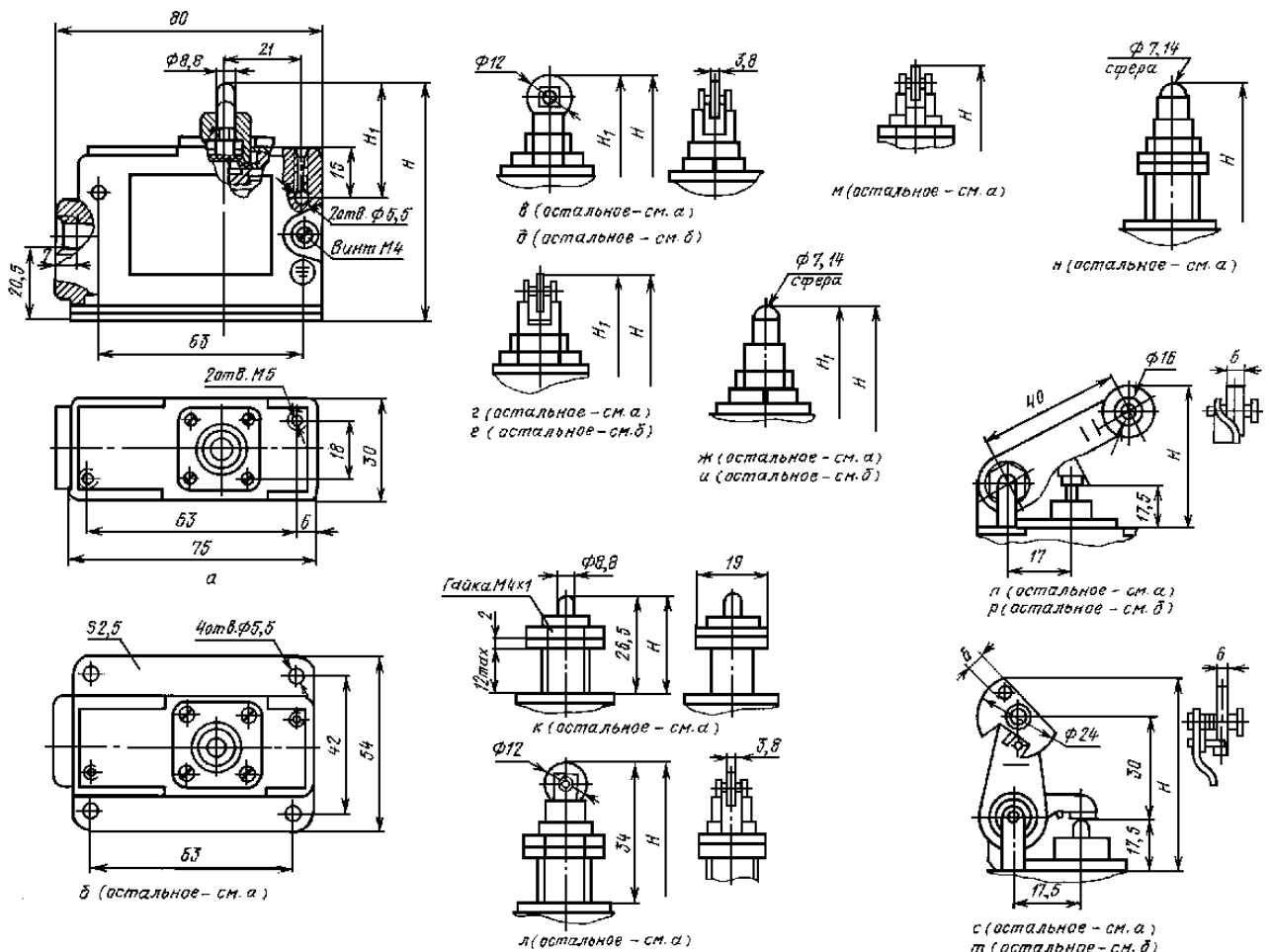


Рис. 5. Микровыключатели со степенью защиты IP54

- а — МП2302Л исп. 01, 02;
- б — МП2302Л исп. 03, 04;
- в — МП2303Л исп. 01, 02;
- г — МП2303Л исп. 03, 04;
- д — МП2303Л исп. 05, 06;
- е — МП2303Л исп. 07, 08;
- ж — МП2303Л исп. 11, 12;
- и — МП2303Л исп. 13, 14;
- к — МП2304Л исп. 01, 02;
- л — МП2305Л исп. 01, 02;
- м — МП2305Л исп. 03, 04;
- н — МП2305Л исп. 05, 06;
- п — МП2306Л исп. 01, 02;
- р — МП2306Л исп. 03, 04;
- с — МП2308Л исп. 01, 02;
- т — МП2308Л исп. 03, 04

Таблица к рис. 2-5

Типоисполнение	Исполнение	Рисунок	Размеры, мм			Масса, кг, не более	
			Н	Н ₁	Н ₂	У, УХЛ	Т
1	2	3	4	5	6	7	8
МП2101Л	03	2, а	32	18,5	—	0,042	
	04	2, б	27			0,037	
	07	2, в	32	—	30	0,057	
	08	2, г	27		25	0,052	

1	2	3	4	5	6	7	8	
МП2102Л	03	2, д	41	27	—	0,049	0,043	
	04	2, е	35			0,045	0,046	
	07	2, к	60	46		0,070		
	08	2, л	54			0,067	0,064	
	09	2, ж	41	—		30	0,082	
	10	2, и	35			25	0,079	
	11	2, м	60			30	0,103	
	12	2, н	54			25	0,100	
МП2104Л	01	2, п	65	—	0,062	0,065		
	02	2, р	59,5		0,036	0,058		
МП2105Л	01	2, с	73		0,081	0,079		
	02	2, т	67		0,075	0,072		
	03	2, у	73		0,081	0,079		
	04	2, ф	67		0,075	0,072		
	05	2, х	67		0,081	0,079		
	06	2, ч	73		0,075	0,072		
МП2106Л	01	2, э	46	32±	0,055	0,050		
	02	2, ю	41	0,2	0,056	0,051		
МП2107Л	01	2, я	55	40	0,055	0,046		
	02	2, ц	50		0,050	0,041		
МП2109Л	01	2, ш	62	48,5	0,059	0,055		
	02	2, щ	56		0,059	0,046		
МП2202Л	01	3, а	75	38	0,363	0,233		
	02				3, б	0,393	0,263	
	03	3, в				82,5	45,5	0,383
	04				3, д			
МП2203Л	05	3, г	82,5	45,5	0,413	0,218		
	06				3, е	0,383	0,243	
	07	3, ж						
	08				3, ж			
	09	3, и						
	10				3, и			
11	3, к	75	—	0,373		0,243		
12				02				
МП2204Л	01	3, л	82,5	—	0,393	0,258		
	02				3, м	0,393	258	
	03	3, н				0,393	0,258	
	04				3, п	0,435	0,305	
	05	3, п				0,465	0,335	
	06				04			
МП2205Л	01	3, с	82,5	—	0,460	0,320		
	02				3, т	0,480	0,340	
	03	3, т				0,440	0,285	
	04				04			
МП2206Л	01	4, а	75	38,5	0,470	0,316		
	02				4, б	0,410	0,232	
	03	5, а						54
	04				5, а			
	05	05						

1	2	3	4	5	6	7	8	
МП2303Л	01	4, в	88	51,5	—	0,460	0,305	
	02							
	03							
	04							
	05	4, д	66	20	—	0,490	0,396	
	06							
	07							
	08	4, е	88	51,5	—	0,490	0,396	
	09							
	МП2304Л	01	4, к	80,5	—	—	0,450	0,295
		02						
		03	5, д	71	—	—	0,500	0,322
	МП2305Л	01	4, л	88	—	—	0,460	0,305
		02						
		03						
04		4, м	120	—	—	0,490	0,335	
05								
06								
МП2306Л	01	4, п	112	—	—	0,505	0,350	
	02							
	03	4, р	78	—	—	0,535	0,380	
МП2308Л	01	4, с	112	—	—	0,240	0,230	
	02							
	03	4, т	78	—	—	0,240	0,230	
	04							
МП2313Л	11	5, е	78	—	—	0,240	0,230	
	12							
	13	5, ж	78	—	—	0,240	0,230	
	14							

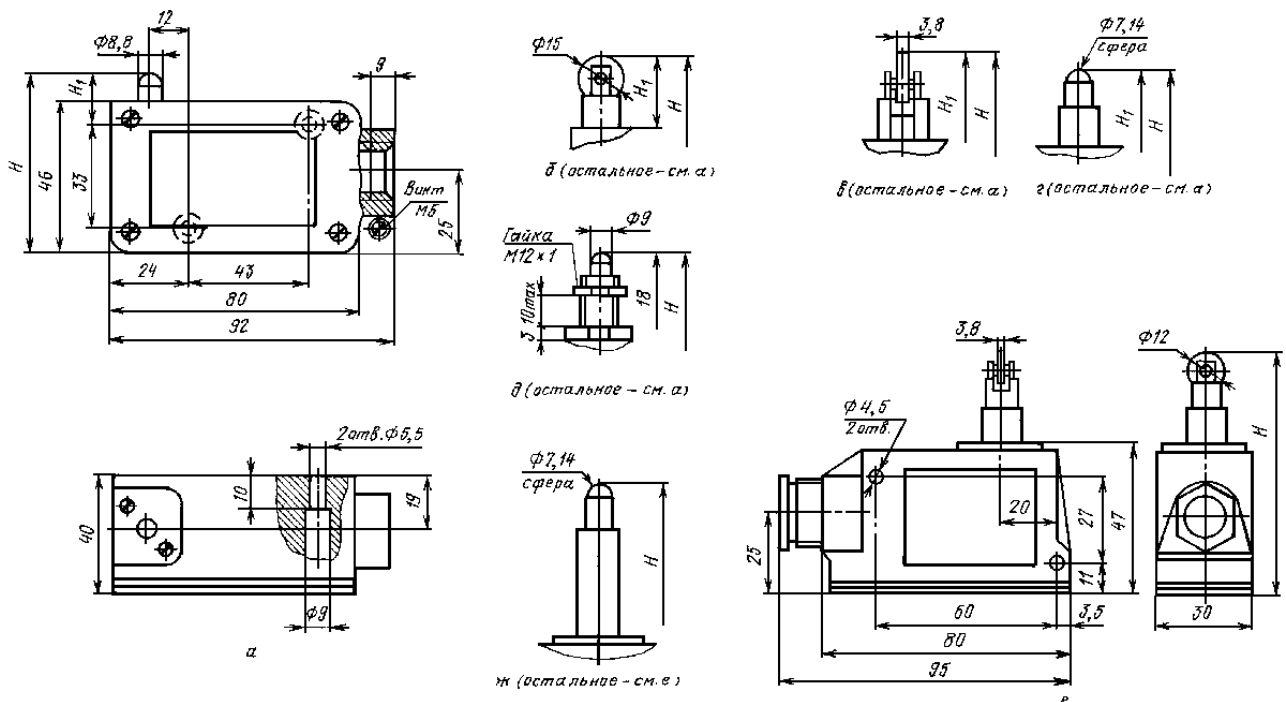


Рис. 6. Микровыключатели со степенью защиты IP54, отличающиеся от показанных на рис. 4 габаритами корпуса

а — МП2302Л исп. 05; б — МП2303Л исп. 09; в — МП2303Л исп. 10; г — МП2303Л исп. 15; д — МП2304Л исп. 03; е — МП2313Л исп. 11, 12; ж — МП2313Л исп. 13, 14

Виды управляющих упоров приведены на рис. 7.

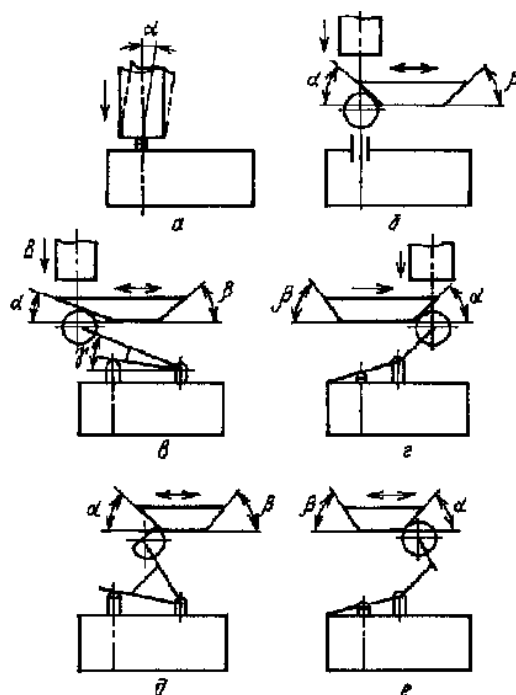


Рис. 7. Виды управляющих упоров

- а — толкающий упор для выключателей с приводом толкатель с увеличенным рабочим ходом;
- б — проходной реверсивный, проходной нереверсивный, непроходной реверсивный и толкающий упоры для выключателей с приводом толкатель с роликом;
- в — проходной нереверсивный, непроходной реверсивный упор для привода рычаг с роликом;
- г — проходной нереверсивный, непроходной реверсивный и толкающий упоры для микровыключателей серии МП2107Л с инверсным приводом;
- д — проходной реверсивный, непроходной реверсивный и проходной нереверсивный упоры для селективного привода;
- е — проходной реверсивный, непроходной реверсивный, проходной нереверсивный упоры для микровыключателей типа МП2109Л с инверсным приводом

Условия эксплуатации

Номинальные значения климатических факторов по ГОСТ 15543.1—89 и ГОСТ 15150—69.

При этом:

Высота над уровнем моря не более 4300 м.

Верхнее значение рабочей температуры окружающего воздуха 80°C.

Нижнее значение рабочей температуры окружающего воздуха -40°C.

Относительная влажность для У2 при 20°C — 80%, для Т2 при 27°C — 90%, для УХЛ3 при 20°C — 80%, для Т3 при 27°C — 80%.

В части коррозионной активности атмосферы микровыключатели соответствуют группам условий эксплуатации металлических деталей по ГОСТ 15150—69:

3 — для климатического исполнения У, УХЛ.

5 — для климатического исполнения Т.

Тип атмосферы II по ГОСТ 15150—69.

Окружающая среда невзрывоопасная, не содержащая агрессивных газов и паров в концентрациях, разрушающих покрытие металлов и изоляцию.

Действие механических факторов внешней среды соответствует группам условий эксплуатации по ГОСТ 17516.1—90Е: М8 — для микровыключателей всех типов, кроме МП2101Л, МП2107Л, МП2109Л, которые соответствуют М9.

По ударным нагрузкам микровыключатели соответствуют 1 степени жесткости по ГОСТ 20.57.406—81.

Рабочее положение в пространстве — любое.

В части требований безопасности микровыключатели соответствуют ГОСТ 12.2.007.0—75 и ГОСТ 12.2.007.6—93.

Микровыключатели соответствуют требованиям ГОСТ 9601—84 и ГОСТ 24682—81.

Микровыключатели, выпускаемые Кизлярским электроаппаратным заводом, соответствуют требованиям ТУ 16-526.322—78, микровыключатели, выпускаемые Московским учебно-производственным предприятием N 13, — требованиям ТУ 3428-006-03964945—94.

Микровыключатели климатических исполнений Т и УХЛ дополнительно соответствуют требованиям ГОСТ 15963—79 и ГОСТ 17412—72 соответственно.

Микровыключатели, предназначенные для поставок на экспорт, дополнительно соответствуют требованиям РД 16.01.007—88.

Технические данные

Режим работы	продолжительный и повторно-кратковременный с продолжительностью включения (ПВ) от 40 до 60%
Номинальное напряжение, В: переменного тока частотой 50 и 60 Гц	24; 40; 220; 380; 660
постоянного тока	24; 27; 110; 220; 440 660
Номинальное напряжение изоляции, В	660
Номинальный рабочий ток, А: при категории применения АС-11	1,60; 1,00; 0,60; 0,25
при категории применения DC-11	0,60; 0,25; 0,16; 0,06
Номинальный ток, А	16
Коммутационная износостойкость микровыключателей при скорости перемещения управляющего упора $(0,005 \pm 0,0003) \text{ м} \cdot \text{с}^{-1}$, частоте включений 1200 циклов ВО в час и продолжительности включения ПВ = (40; 60)%, циклов ВО, не менее:	
для микровыключателей группы 1	$1,0 \cdot 10^6$
для микровыключателей группы 2	$0,6 \cdot 10^6$
Механическая износостойкость, циклов ВО, не менее:	
микровыключателей, кроме МП2101Л	$12,5 \cdot 10^6$
микровыключателей типа МП2101Л	$20 \cdot 10^6$
Коммутационная способность при напряжении, равном 1,1 номинального и 11-кратном токе нагрузки, интервале между двумя коммутационными циклами от 5 до 10 с, длительности прохождения тока от 0,5 до 1,0 с, циклов ВО:	
при переменном токе ($\cos \varphi = 0,7$), категории применения АС-11	50
при постоянном токе ($\tau = 0,05 \text{ с}$), категории применения DC-11	20
Сечение проводника, мм ² :	
подсоединяемого к контактному зажиму:	
одного медного	1,5—4,0
двух медных	1,5
одного алюминиевого	2,5—4,0
двух алюминиевых	2,5
подсоединяемого к выводу под пайку:	
одного медного	0,5—1,5
двух медных	0,75
Собственное время срабатывания микровыключателей при прямом и обратном ходе, с, не более	0,04
Падение напряжения на контактах микровыключателей после испытаний на коммутационную износостойкость при напряжении постоянного тока 24 В и токе 1 А, В	0,5

* Номинальные рабочие токи указаны при условии коммутации одной цепи. При коммутации двух цепей нагрузки должны быть снижены вдвое.

Микровыключатели надежно контактируют при работе в цепях постоянного тока с напряжением 12 В и токе нагрузки 0,05 А.

При этом количество отказов не превышает 60 на наработку $0,1 \cdot 10^6$ циклов ВО.

Микровыключатели изготавливаются двухполюсными с одинарным разрывом цепи, с общей точкой электрической схемы, с одним замыкающим и одним размыкающим контактом или однополюсными с одним замыкающим или одним размыкающим контактом (табл. 2).

Таблица 2

Типоисполнение	Количество полюсов	Сочетание контактов	Группа коммутационной износостойкости
МП2[*][*][*]Л [*][*][*][*]1А МП2[*][*][*]Л [*][*][*][*]2А МП2[*][*][*]Л [*][*][*][*]3А	2 1 1	13+1P 13 1P	1
МП2[*][*][*]Л [*][*][*][*]1Б МП2[*][*][*]Л [*][*][*][*]2Б МП2[*][*][*]Л [*][*][*][*]3Б	2 1 1	13+1P 13 1P	2

Контактные зажимы микровыключателей выдерживают без механических повреждений воздействие крутящего момента, равного 1,18 Н·м.

В зависимости от скорости перемещения управляющих упоров микровыключатели соответствуют группе 1 по ГОСТ 9601—84Е.

Электрическое сопротивление изоляции в холодном состоянии соответствует ряду 2 по ГОСТ 12434—93.

В течение 1 с микровыключатель выдерживает сквозной ток короткого замыкания 150 А.

Рабочие, дополнительные и дифференциальные ходы и усилия срабатывания микровыключателей приведены в табл. 3.

Таблица 3

Типоисполнение	Рабочий ход	Дополнительный ход	Дифференциальный ход	Усилия срабатывания, Н
МП2101Л	0,4 ^{+0,3} _{-0,2} мм	0,2 мм	0,07±0,05 мм	4±2,5
МП2102Л		2,2 мм		4±2
МП2104Л МП2105Л		2,3 мм		
МП2106Л	2,2 ^{+0,3} _{-1,5} мм	2,5 мм	0,07 ^{+0,3} _{-0,6} мм	1,6±0,8
МП2107Л МП2109Л	0,4±0,3 мм	0,5 мм	0,08 ^{+0,05} _{-0,06} мм	7±1,5
МП2202Л МП2203Л МП2204Л МП2205Л	0,4 ^{+0,3} _{-0,4} мм	2,2 мм	0,07±0,05 мм	4±2
МП2206Л МП2208Л	(8±3)°	12°	(30±1,5)'	3±2
МП2302Л	0,7±0,5 мм	2,2 мм	Не более 0,4 мм	5±2
МП2303Л МП2304Л МП2305Л				6±2
МП2306Л МП2308Л				(6±3)°
МП2313Л	0,7±0,5 мм	2,2 мм	Не более 0,6 мм	

Гарантийный срок эксплуатации микровыключателей — 3 года со дня ввода их в эксплуатацию. Схема включения нагрузки представлена на рис. 1.

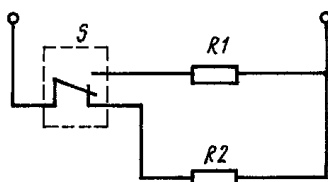


Рис. 1. **Схема включения нагрузки:**
S — микровыключатель; R1, R2 — нагрузки