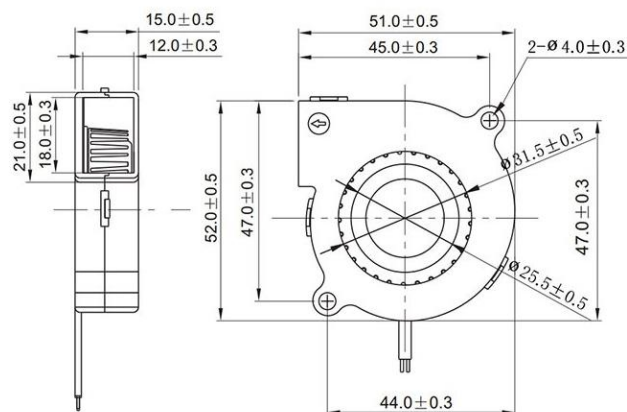


# RUiCHI

Вентилятор улитка DC RUICHI RQU 50x50x15 5VDC, 0.10A



## 1. Общая информация

Наименование	Описание	Условия испытания
Размер, мм	50x50x15	
Подшипник	Маслосодержащий	
Номинальное напряжение, В	DC5	
Рабочее напряжение, В	DC3.6 ~ 5	
Пусковое напряжение, В	<3,6	
Мощность, Вт	0,5	
Номинальный ток, А	0,10 + 10% МАКС.	При номинальном напряжении:
Номинальная скорость, об/мин/мин	4900 ±10%	1. 25°C 2. Относительная влажность 65% 3. Измерение через 5 минут
Производительность,	3,44	1. Устройство для измерения PQ 2. Стандарт: АМСА 3. Номинальное напряжение 4. Номинальный ток
CFM / м <sup>3</sup> /мин	0,097	
Уровень шума, дБ	26	1. Номинальное напряжение 2. Немая Комната 3. Расстояние: 1 М 4. Фоновый шум: <18 дБ
Наработка на отказ, час	Не менее 30 000 при 40°C	
Направление вращения	По часовой стрелке (со стороны этикетки)	
Вес, гр.	34,45	