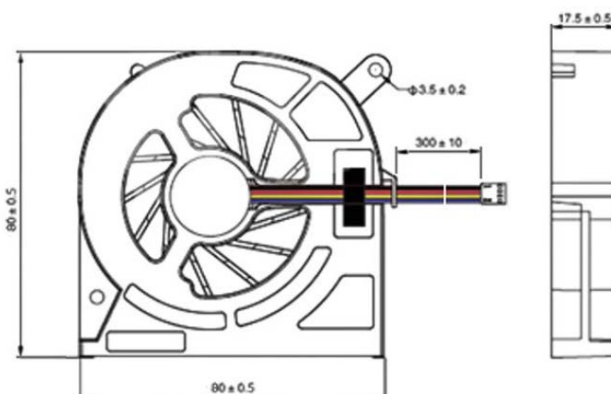


RUiCHI

Вентилятор улитка RQU8020HS 12VDC



1. Общая информация

Наименование	Описание	Условия испытания
Размер, мм	80x80x17,5	
Тип	Вентилятор постоянного тока	
Тип подшипника	S - скольжения	
Номинальное напряжение, В	DC12	
Рабочее напряжение, В	DC 7...13,5	
Мощность, Вт	3,6	
Номинальный ток, А	0,3 + 10% МАКС.	При номинальном напряжении: 1. 25°C 2. Относительная влажность 65% 3. Измерение через 5 минут
Номинальная скорость, об/мин/мин	3000 ±10%	
Производительность, CFM / м ³ /мин	10,08 0,29	1. Устройство для измерения PQ 2. Стандарт: AMCA 3. Номинальное напряжение 4. Номинальный ток
Давление, ммН2О	10,13	
Уровень шума, дБ	32,5	1. Номинальное напряжение 2. Немая Комната 3. Расстояние: 1 М 4. Фоновый шум: <18 дБ
Вес, гр.	59,5	