

**ПЕРЕКЛЮЧАТЕЛИ КНОПОЧНЫЕ  
ПКн105-1В...8В (АГО.360.034 ТУ)**

Однополюсные и двухполюсные кнопочные переключатели предназначены для работы в цепях постоянного и переменного тока в РЭА специального назначения. Изделия изготавливаются во всеклиматическом исполнении.



**ПКн105 - без фиксации в нажатом положении. Переключатели выпускаются двух типонаименований в зависимости от коммутируемых электрических нагрузок и 8 конструктивных исполнений в зависимости от числа полюсов (контактных групп) и цвета кнопки.**

**ПКн105 - 1В...4В - однополюсные. ПКн105 - 5В...8В - двухполюсные, 1,5 - красный; 2,6 - зеленый; 3,7 - желтый; 4,8 - синий.**

**Масса кнопок: ПКн105 -1В...4В - не более 7г. ПКн105 - 5В...8В - не более 9 г.**

**Усилие переключения приводного элемента: ПКн105 -1В...4В - не более 4,9Н.**

**ПКн105 - 5В...8В - не более 7,84 Н.**

**Полный ход приводного элемента: - от 1 до 2 мм.**

**Сопротивление электрического контакта - не более 0,05 Ом.**

**Сопротивление изоляции - не менее 1000 МОм.**

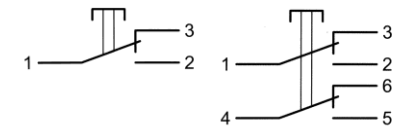
**Электрическая прочность изоляции - 750 В эфф.**

**Температура окружающей среды - от минус 60°С до +85° С.**

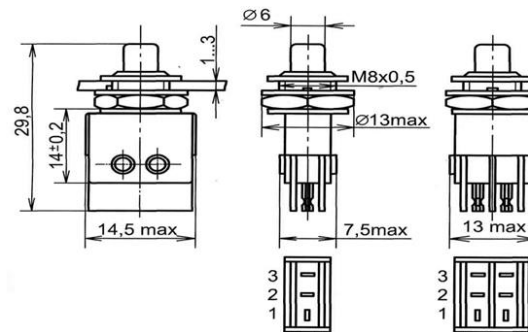
**Гарантийный срок хранения - 20 лет.**

**Технические характеристики**

**Схема коммутации**



**Габаритные размеры**

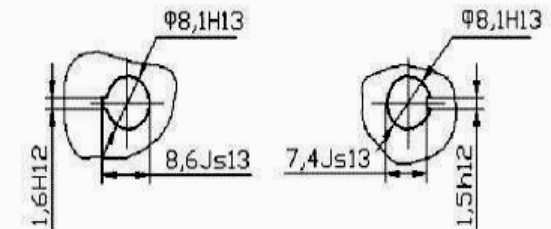


ПКн105-1В...4В ПКн105-5В...8В

**Разметка для крепления  
ПКн105-1-8**

**Вариант I**

**Вариант II**



**Коммутационная способность**

Наименование	Показатель	постоянный ток	переменный ток
<b>ПКн105-1В...4В</b>	<b>Коммутируемое напряжение, В</b>	<b>1×10<sup>-4</sup> ... 36</b>	<b>36...250</b>
	<b>Ток, А</b>	<b>1×10<sup>-6</sup> ... 4</b>	<b>1×10<sup>-6</sup> ... 4</b>
	<b>Максимальная коммутируемая мощность, Вт (ВА)</b>	<b>70</b>	<b>300</b>
	<b>Мах количество коммутационных циклов в НКУ при минимальной мощности.</b>	<b>100 000</b>	<b>100 000</b>
	<b>Min количество коммутируемых циклов в НКУ при максимальной мощности.</b>	<b>25 000</b>	<b>10 000</b>
<b>ПКн105-5В...8В</b>	<b>Коммутируемое напряжение, В</b>	<b>3 ... 36</b>	<b>3 ...250</b>
	<b>Ток, А</b>	<b>0,01 ... 4</b>	<b>0,01 ... 4</b>
	<b>Максимальная коммутируемая мощность, Вт (ВА)</b>	<b>70</b>	<b>300</b>
	<b>Мах количество коммутационных циклов в НКУ при минимальной мощности.</b>	<b>50 000</b>	<b>50 000</b>
	<b>Min количество коммутационных циклов в НКУ при максимальной мощности.</b>	<b>25 000</b>	<b>10 000</b>