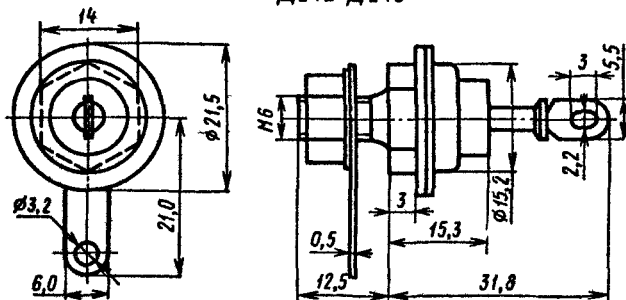


Д242, Д242А, Д242Б, Д243, Д243А, Д243Б, Д245, Д245А, Д245Б, Д246, Д246А, Д246Б, Д247, Д247Б, Д248Б

Диоды кремниевые, диффузионные. Предназначены для преобразования переменного напряжения частотой до 1,1 кГц. Выпускаются в металлокерамическом корпусе с жесткими выводами. Тип диода и схема соединения электродов с выводами приводятся на корпусе. Масса диода с комплектующими деталями не более 18 г.

Д242-Д248



Электрические параметры

Среднее прямое напряжение при $I_{пр,ср} = I_{пр,ср,макс}$, не более:

при $T = -60^\circ\text{C} \dots T_k = +75^\circ\text{C}$:	
Д242А, Д243А, Д245А, Д246А	1 В
Д242, Д243, Д245, Д246, Д247	1,25 В
Д242Б, Д243Б, Д245Б, Д246Б, Д247Б, Д248Б	1,5 В
при $T_k = +130^\circ\text{C}$ для Д242, Д242А, Д242Б, Д243, Д243А, Д243Б, Д245, Д245А, Д245Б, Д246, Д246Б, Д247, Д247Б, Д248Б	1 В

Средний обратный ток при $U_{обр,н} = U_{обр,н,макс}$, не более 3 мА

Предельные эксплуатационные данные

Импульсное обратное напряжение:

Д242, Д242А, Д242Б	100 В
Д243, Д243А, Д243Б	200 В
Д245, Д245А, Д245Б	300 В
Д246, Д246А, Д246Б	400 В
Д247, Д247Б	500 В
Д248Б	600 В

Средний прямой ток¹

при $T = -60^\circ\text{C} \dots T_k = +75^\circ\text{C}$:	
Д242, Д242А, Д243, Д243А, Д245, Д245А, Д246, Д246А, Д247	10 А
Д242Б, Д243Б, Д245Б, Д246Б, Д247Б, Д248Б	5 А
при $T_k = +130^\circ\text{C}$:	
Д242А, Д243А, Д245А, Д246А	10 А
Д242, Д243, Д245, Д246, Д247	5 А
Д242Б, Д243Б, Д245Б, Д246Б, Д247Б, Д248Б	2 А

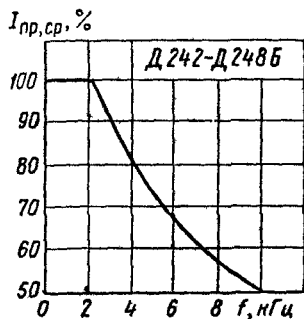
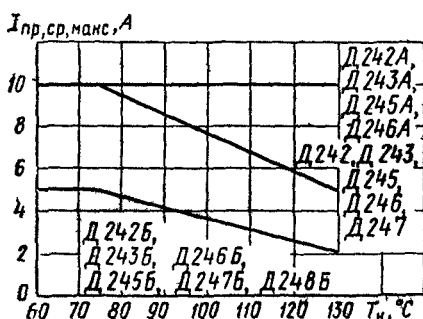
Температура окружающей среды $-60^\circ\text{C} \dots T_k = +130^\circ\text{C}$

¹ Допускается трехкратная перегрузка по среднему прямому току в течение 0,5 с.

При креплении диодов усилие затяжки должно быть не более 1,96 Н·м (0,2 кгс·м). При этом запрещается прилагать к изолированному выводу усилие, превышающее 9,8 Н (1 кгс), так как это может привести к нарушению целостности стеклянного изолятора.

Размеры радиатора (теплоотвода) рассчитываются из условия, что диод является точечным источником теплоты, рассеивающим мощность $2 U_{пр,ср} I_{пр,ср}$.

При последовательном соединении диодов рекомендуется применять диоды одного типа и шунтировать каждый резистором сопротивлением 10...15 кОм на каждые 100 В амплитуды обратного напряжения.



Зависимости допустимого прямого тока от температуры

Зависимость среднего прямого тока от частоты