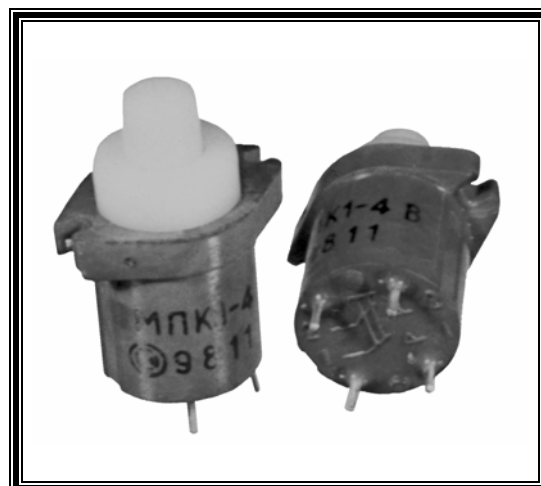


## Кнопки малогабаритные МПК1-4

Предназначены для работы в цепях постоянного и переменного тока в радиоэлектронной аппаратуре. Кнопки изготавливаются во всеклиматическом исполнении и являются изделиями ручного управления и предназначены для:

- ♦ печатного монтажа;
- ♦ объемного монтажа;
- ♦ микромодульного монтажа

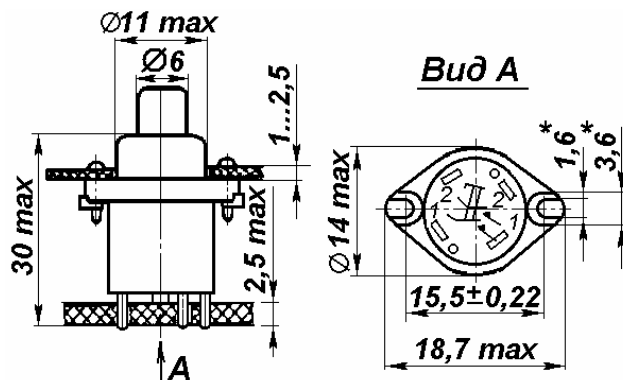
Схема коммутации



### Технические характеристики

- ♦ Масса кнопок – не более 3,5 г.
- ♦ Усилие переключения – от 4 до 12 Н
- ♦ Сопротивление электрического контакта – не более 0,1 Ом
- ♦ Сопротивление изоляции – не менее 1000 МОм
- ♦ Испытательное напряжение – 500 В
- ♦ Диапазон рабочих температур – от -60°C до +100°C
- ♦ Гарантийный срок:
  - для кнопок с приемкой «1» – 10 лет с даты изготовления
  - для кнопок с приемкой «5» – 15 лет с даты изготовления

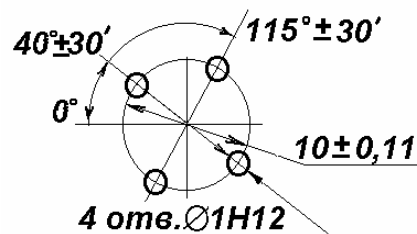
### Габаритные размеры



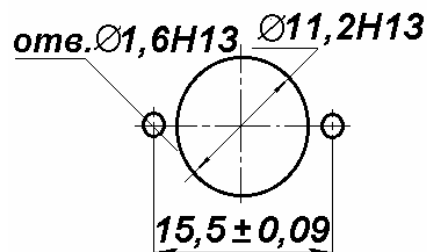
\* - размеры для справок

### Разметка для крепления

Печатный монтаж



Объемный монтаж



### Коммутационная способность на постоянном токе

Приемка	Вид нагрузки	Электрические режимы коммутации			Число циклов коммутации в НКУ
		I <sub>min</sub> – I <sub>max</sub> , А	U <sub>min</sub> – U <sub>max</sub> , В	P <sub>max</sub> , Вт (ВА)	
«1», «5»	Активная	1 × 10 <sup>-3</sup> – 0,5	0,05 – 36	15	10 000
«1»,	Активная	1 × 10 <sup>-3</sup> – 1	0,05 – 36	10	20 000
«1», «5»	Индуктивная	1 × 10 <sup>-3</sup> – 0,5	0,05 – 36	15	5 000

### Условные обозначения при заказе

Для изделий с приемкой «1»: «Кнопка МПК1-4В АГО.360.401 ТУ»

Для изделий с приемкой «5»: «Кнопка МПК1-4В ОЮЗ.604.025 ТУ»