



Соединители электрические низкочастотные прямоугольные типов **СНП58** для печатного монтажа и **СНО63** для объемного монтажа, врубного сочленения предназначены для работы в электрических цепях постоянного, переменного и импульсного токов при напряжении до 250В, 400В, 1000В (в зависимости от контактности) и силе тока до 2А.

Применяются в вычислительных комплексах, в приборостроении, в автоматизированных системах управления технологическими процессами.

КЛАССИФИКАЦИОННЫЕ ПРИЗНАКИ

СНП (СНО)	58 (63)	16 (32, 48, 64, 72, 96)	94x9 (95x9)	В (Р)	20 (23, 24)	1 (2)	В
Тип соединителя							
Порядковый номер разработки							
Количество контактов							
Условный размер корпуса по длине и ширине вилки (розетки)							
Часть соединителя: В – вилка; Р – розетка.							
Номер конструктивной разновидности: 20 – розетка косвенного соединения печатной платы прямая; 23 – вилка косвенного соединения впечатной платы угловая; 24 – розетка объемного монтажа.							
Обозначение покрытия: 1 – золото; 2 – серебро.							
Всеклиматическое исполнение							

ПРИМЕР ОБОЗНАЧЕНИЯ ПРИ ЗАКАЗЕ

Категория приемки «1» - ОТК

Вилка СНП58-16/94x9В-21-1-В Ке0.364.043 ТУ

Розетка СНП58-16/95x9Р-20-1-В Ке0.364.043 ТУ

Категория приемки «5» - ВП

Вилка СНП58-16/94x9В-23-1-В НЦ0.364.061 ТУ

Розетка СНП58-16/95x9Р-20-1-В НЦ0.364.061 ТУ

ТЕХНИЧЕСКИЕ ХАРАКТЕРИСТИКИ

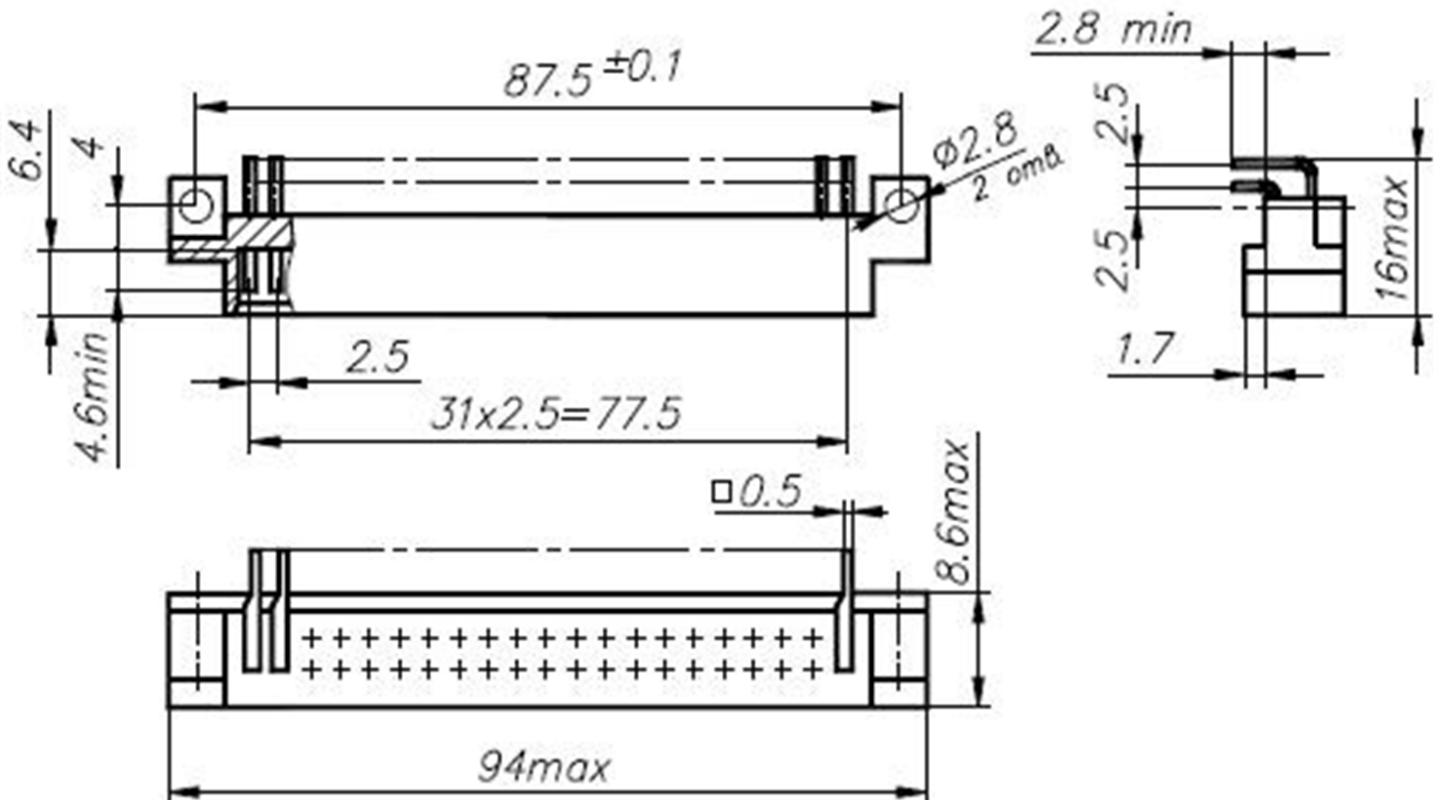
Ке0.364.043ТУ

Количество контактов, шт.....	16, 32, 48, 64
Шаг контактов, мм.....	2,5
Сопротивление контактов, МОм.....	10
Сопротивление изоляции, МОм.....	10000
Вибрация:	
диапазон частот, Гц	1 .. 2000
амплитуда ускорения, g	10
Многократные удары:	
пиковое ударное ускорение, g.....	40
Однократные удары:	
пиковое ударное ускорение, g.....	500
Температура окружающей среды, °С.....	-60..+70
Климатическое исполнение.....	В
Минимальная наработка, ч.....	10000
Количество сочленений - расчленений.....	500
Минимальный срок сохраняемости, лет.....	15

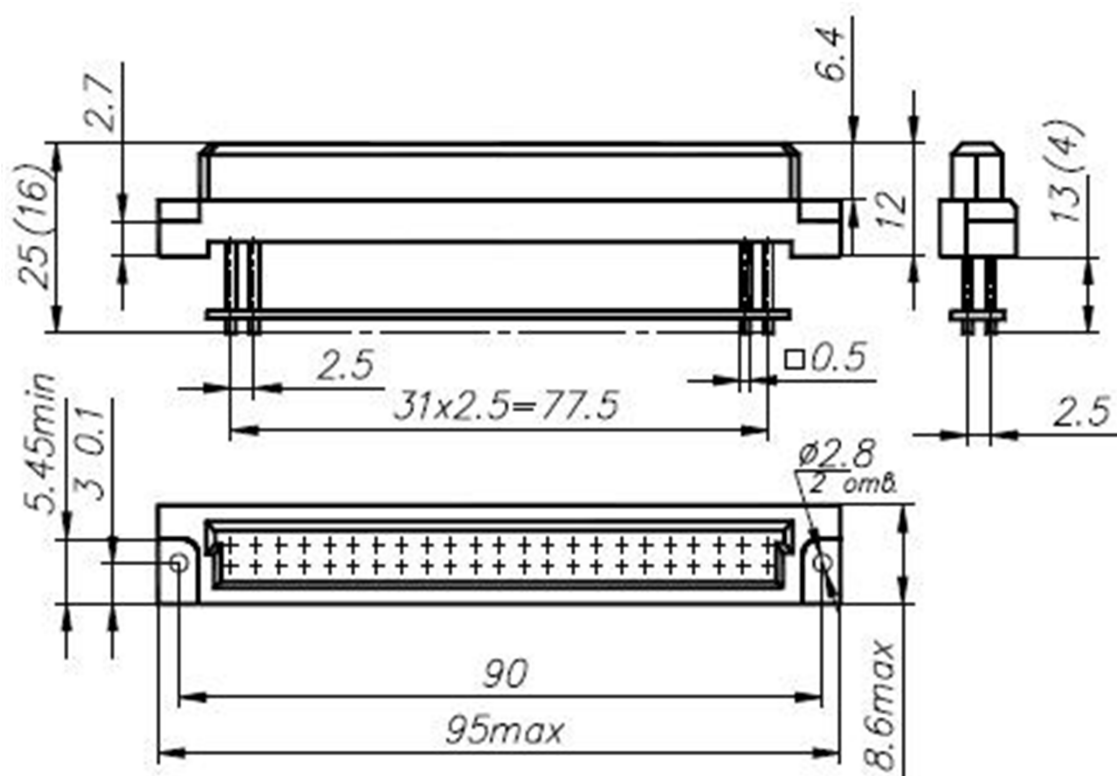
Для НЩ0.364.061 ТУ

Сопротивление изоляции, МОм.....	5000
----------------------------------	------

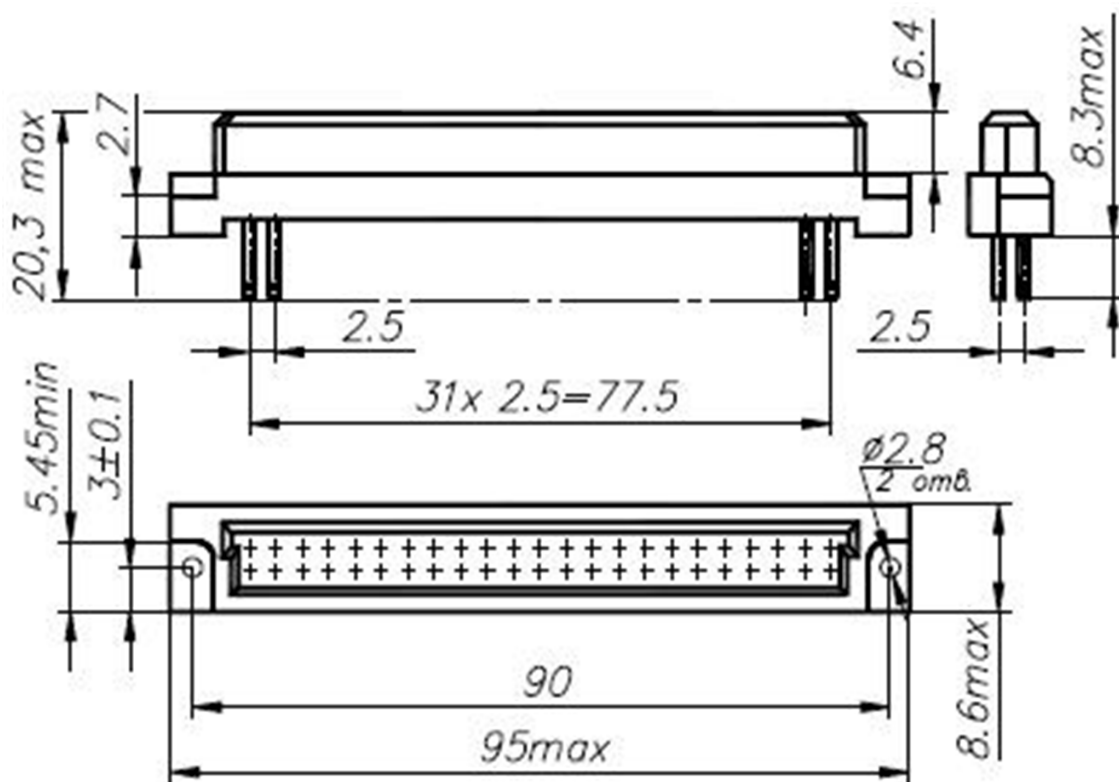
ВИЛКА СНП58



РОЗЕТКА ЧИП58



РОЗЕТКА ЧО63



СХЕМЫ РАСПОЛОЖЕНИЯ КОНТАКТОВ

Тип соединителя	Схема расположения контактов	Количество контактов, шт.	Сечение контакта, мм	Номера контактов для измерения температуры перепада	Усилие расчленения соединителя Н (кгс), не более *для НЩО.364.061 ТУ		
					при приемке и поставке	после хранения	после минимальной наработки
СНП58		64	0,4	А15 А17 В16	65 (6,5)	70 (7,0)	80 (8,0)
СНО63							
СНП58		48	0,4	А15 А18 В16	50 (5,0)	60 (6,0)	65 (6,5)
СНО63							
СНП58		32	0,4	А14 А18 В16	40 (4,0)	45 (4,5)	50 (5,0)
СНО63							
СНП58		16	0,4	А16 В14 В18	30 (3,0)	35 (3,5)	40 (4,0)
СНО63							