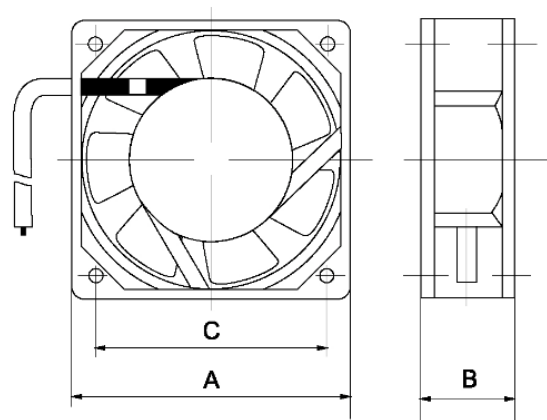


Tidar

Вентилятор RQD 12038MS 12VDC



1. Общая информация

Наименование	Описание	Условия испытания
Размер (АхВ), мм	120x38	
Межосевое расстояние (С), мм	104,5	
Подшипник	Маслосодержащий	
Номинальное напряжение, В	DC12	
Выводы	провода	
Мощность, Вт	4,2	
Номинальный ток, А	0,32 + 10% МАКС.	При номинальном напряжении: 1. 25°C 2. Относительная влажность 65% 3. Измерение через 5 минут
Номинальная скорость, об/мин/мин	2700 ±10%	
Производительность, CFM / м ³ /мин	130 3,68	1. Устройство для измерения PQ 2. Стандарт: АМСА 3. Номинальное напряжение 4. Номинальный ток
Уровень шума, дБ	40	1. Номинальное напряжение 2. Немая Комната 3. Расстояние: 1 М 4. Фоновый шум: <18 дБ
Наработка на отказ, час	Не менее 30 000 при 40°C	
Направление вращения	По часовой стрелке (со стороны этикетки)	
Вес, гр.	198,25	