

## СОЕДИНИТЕЛИ ТИПОВ 2РМГС, 2РМГСД, 2РМГСД

Соединители (вилки герметичные) 2РМГС, 2РМГСД, 2РМГСД, предназначены для работы в электрических цепях постоянного, переменного (частотой до 3 МГц) и импульсного токов.

Вилки 2РМГС сочленяются с розетками типа 2РМТ, вилки 2РМГСД, 2РМГСД - с розетками 2РМДТ, выпускаемыми по техническим условиям ГЕО.364.126ТУ.

Сочленение соединителей резьбовое, поляризация корпусов-однопоночная.

Условный размер корпусов, схемы расположения контактов 1; 1,5; и 3 мм и их количество приведены в таблице 1.

Вилки изготавливаются для внутреннего монтажа, в климатическом исполнении УХЛ, в соответствии с техническими условиями ГЕО.364.144ТУ.

Соединителям присвоены условные обозначения, которые состоят из следующих классификационных признаков:

2РМГСД	24	Б	10	Ш	5	Е	1(2)
Тип соединителя							
Условный размер корпуса							
Вид корпуса: Б - блочный							
Количество контактов							
Часть соединителя: Ш - вилка							
Обозначение сочетания контактов - условное число							
Вид покрытия- химнимкель							
Теплостойкость 1-100 °С; 2-200 °С							

Обозначение соединителей в документации потребителя и при заказе состоит из слова "Вилка", условного обозначения типоконструкции, обозначения ТУ.

Примеры обозначения:

Вилка 2РМГСД33Б32Ш5Е2 ГЕО.364.144ТУ,  
Вилка 2РМГС 27Б24Ш1Е2 ГЕО.364.144ТУ.

**Технические характеристики**

Диаметр контактов, мм	2РМГС, 2РМГСД	2РМГСД
1	15	-
1,5	10	20
3	3	6

Сопротивление изоляции в нормальных климатических условиях	5000 МОм
Максимальная токовая нагрузка	см. табл. 1
Максимальное рабочее напряжение (амплитудное значение)	см. табл. 1
Утечка гелия при перепаде давления до 168412,2 Па (1,7кгс/см <sup>2</sup> )	не допускается
Количество сочленений - расчленений	500
Минимальная наработка	1500 ч
Срок сохраняемости	15 лет
Соединители устойчивы к воздействию спецфакторов	

**Условия эксплуатации**

<b>Механические факторы:</b>		<b>Климатические факторы:</b>	
<i>Синусоидальная вибрация:</i>		Повышенная рабочая температура среды, С	
Диапазон частот, Гц	5 - 5000		140
Ускорение, м/с <sup>2</sup> (g)	500 (50)	Пониженная рабочая температура среды, С	
<i>Механический удар:</i>			минус 40
Одиночного действия:		Атмосферное пониженое Давление, Па (мм рт. ст.)	
Ускорение, м/с <sup>2</sup> (g)	2000 (200)		1,34·10 <sup>-10</sup> (10 <sup>-12</sup> )
<i>Множественного действия:</i>			
Ускорение, м/с <sup>2</sup> (g)	1500 (150)		

**Минимальная наработка в зависимости от температуры соединителя**

Минимальная наработка, ч	Температура соединителя, С
1500	140
2000	130
3000	125
4000	120
5000	100
25000	90
50000	80
100000	70

Примечание. Температура соединителя равна сумме рабочей температуры среды и температуры перегрева контактов.

**Температура перегрева контактов в зависимости от токовой нагрузки**

Токовая нагрузка на соединитель, в % от допустимой по ТУ	Температура перегрева контактов, С
120	80
110	65
100	50
85	40
75	30
60	25
50	20

Таблица 1

Тип соединителя	Условный размер корпуса	Схема расположения контактов	Условное обозначение контактов	Диаметр контактов, мм	Количество контактов	Обозначение сочетания контактов	Максимальная токовая нагрузка, А		Максимальное рабочее напряжение, В	
							на одиночный контакт	суммарная на соединитель		
2РМГС	22		⊕	1	10	1	4	33	560	
	27		⊕	1	24	1	3	60	560	
	42		⊕	1	33	2	2,5	118	560	
			⊕		10				700	
			⊕		1,5				7	560
			⊕	1	15	2	3	110	700	
			⊕	1,5	15				6	560
			⊕	1,5	15				6	560
	2РМСД	33		⊕	3	7	9	20	105	560
	2РМГСЖД							18	87	
2РМСД	33		⊕	1,5	32	5	5	133	560	
2РМГСЖД							4	106		
2РМСД	42		⊕	1,5	35	5	4	150	560	
2РМГСЖД							⊕	10	3	112

Вилки 2РМГС

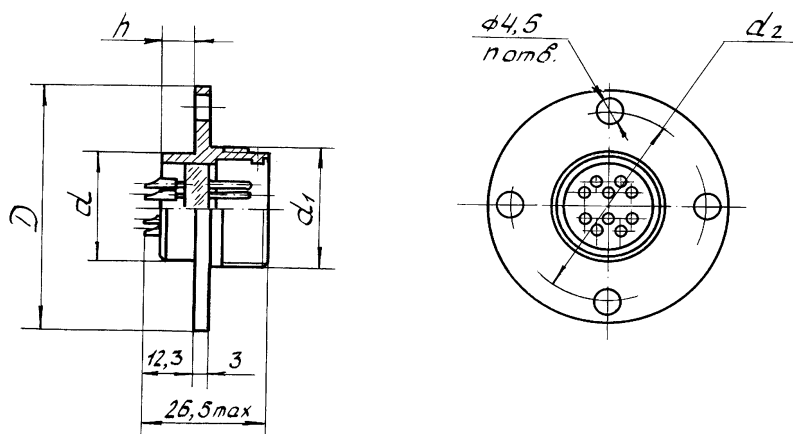


Таблица 3

Условный размер корпуса	мм					
	d	d <sub>1</sub>	d <sub>2</sub>	D	h	n
22	22	M24x1,0	41	50	7	4
27	27	M30x1,5	47	56	7	6
42	42	M45x1,5	63	72	6	6

Вилки 2РМГСД

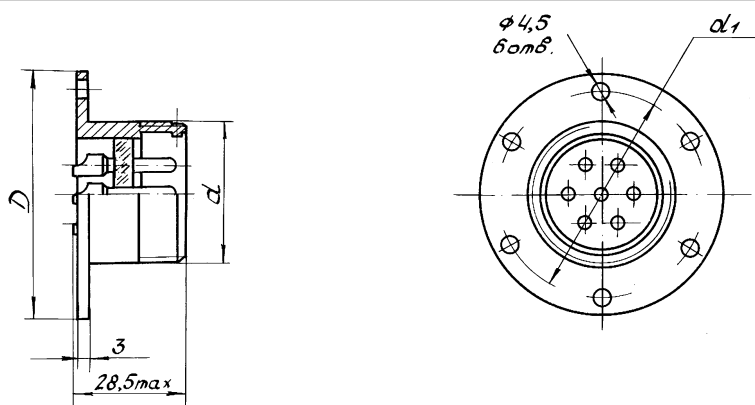


Таблица 4

Условный размер корпуса	мм		
	d	d <sub>1</sub>	D
33	M36x1,5	54	63
42	M45x1,5	63	72

Вилки 2РМГСД

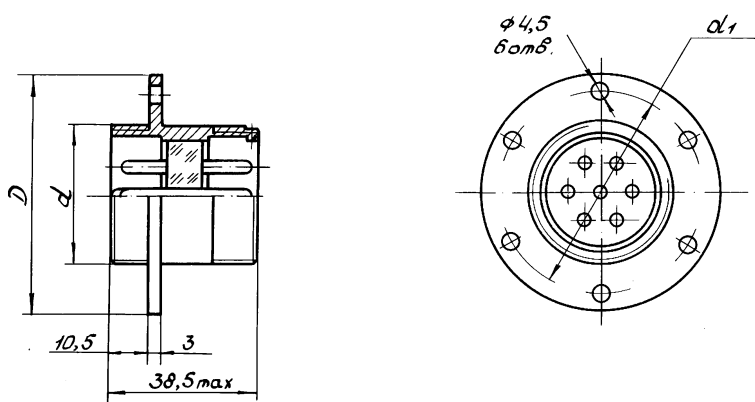


Таблица 5

Условный размер корпуса	мм		
	d	d <sub>1</sub>	D
33	M36x1,5	54	63
42	M45x1,5	63	72