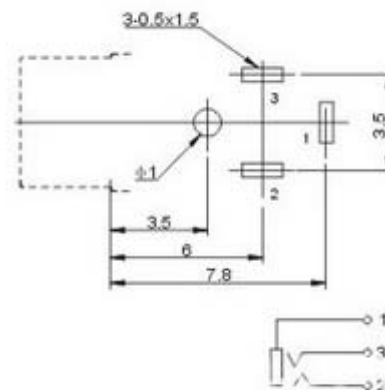
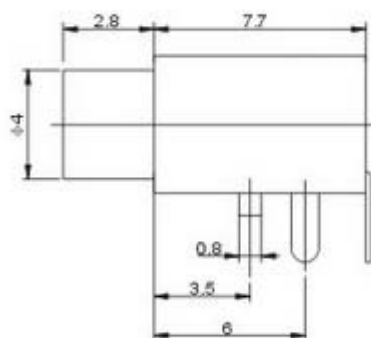
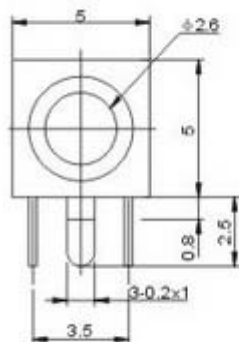
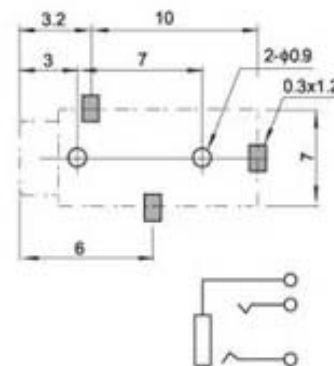
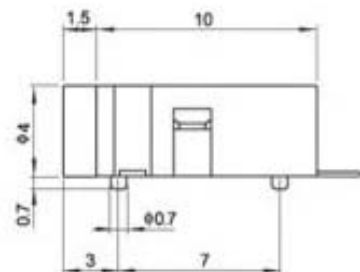
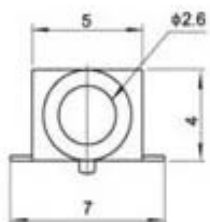




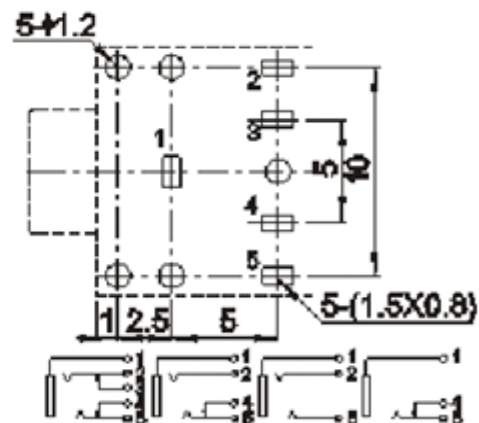
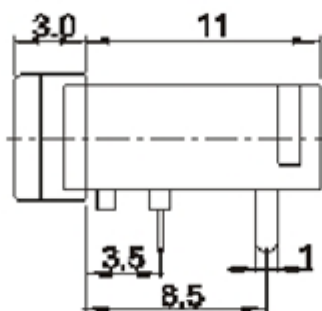
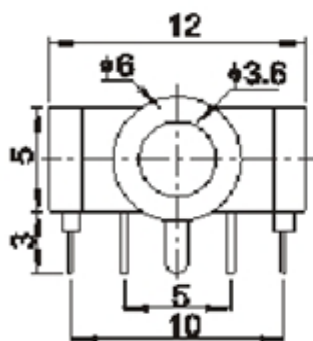
СКХ2-2.5-02 гнездо на плату



СКХ2-2.5-04 гнездо на плату

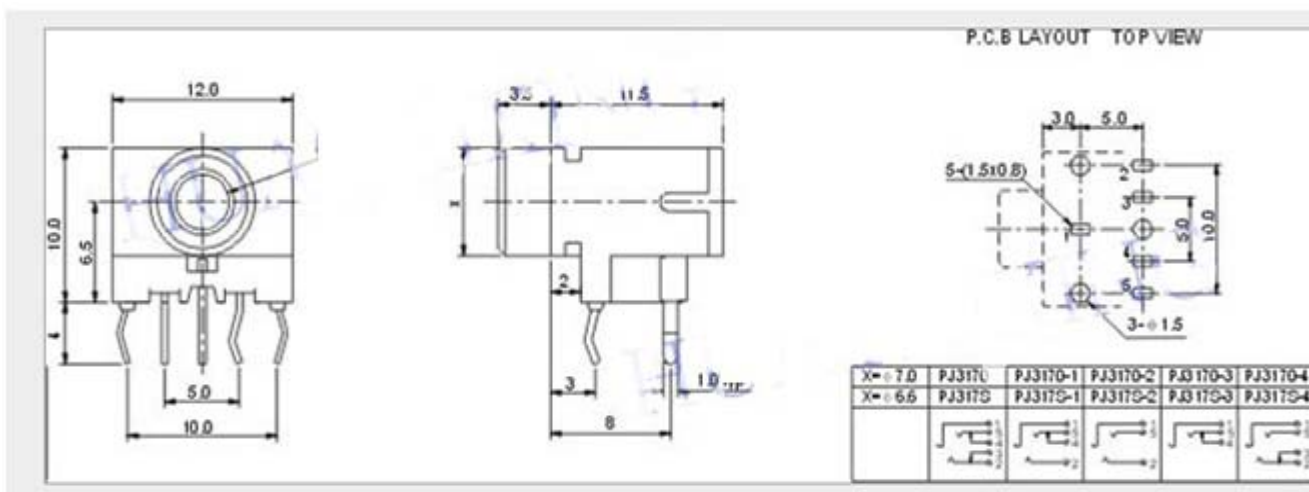


Аудио разъем:
СКХ3-3.5-01 гнездо





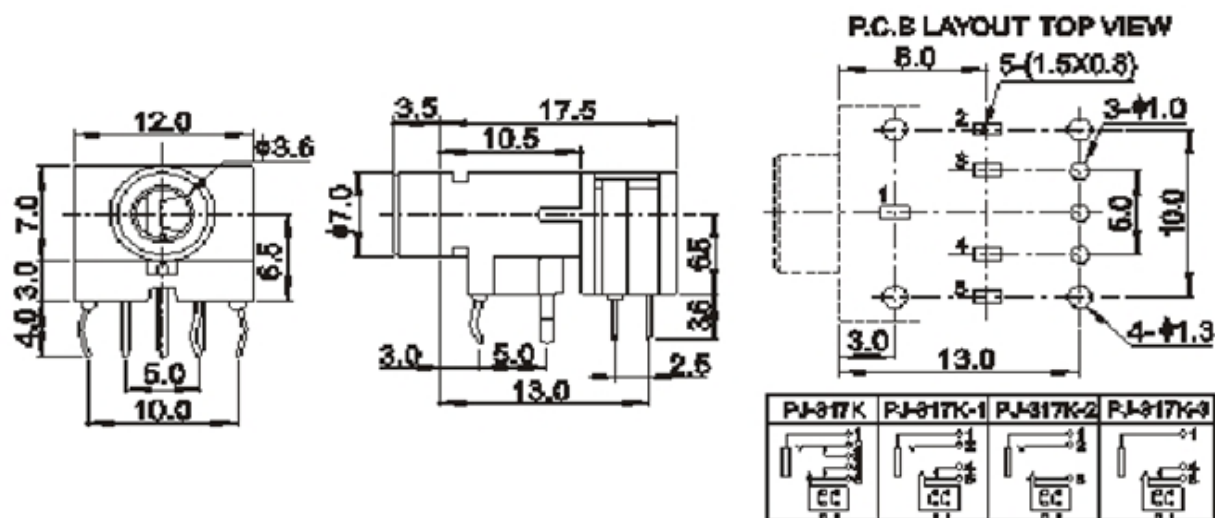
Аудио разъем:
СКХЗ-3.5-02 гнездо
на плату



СКХЗ-3.5-02А гнездо на плату

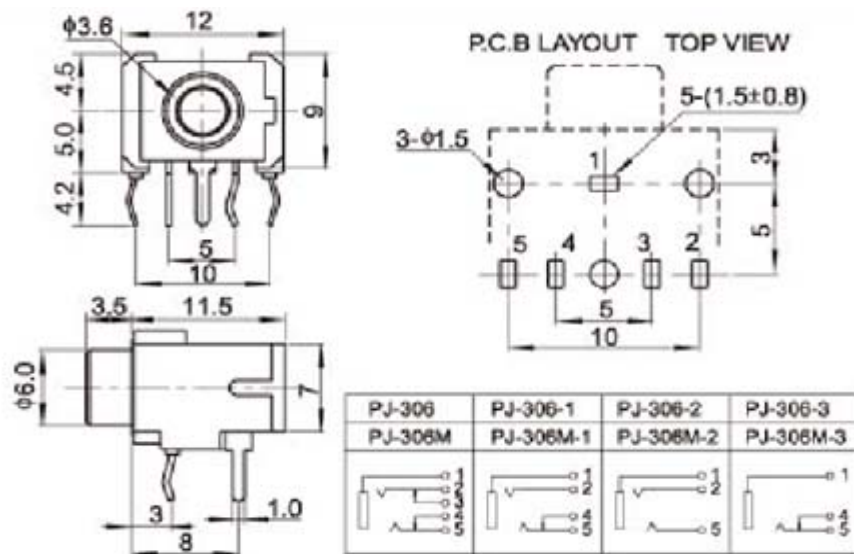


СКХЗ-3.5-02А гнездо
на плату

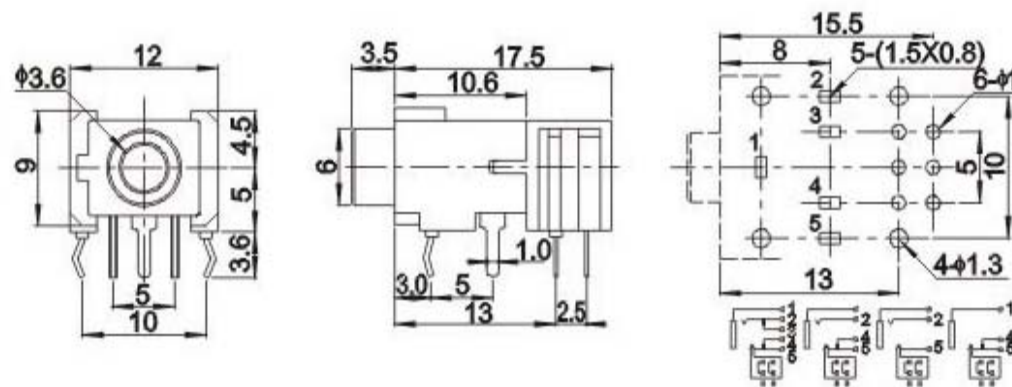




Аудио разъем:
СКХЗ-3.5-03 гнездо
на плату

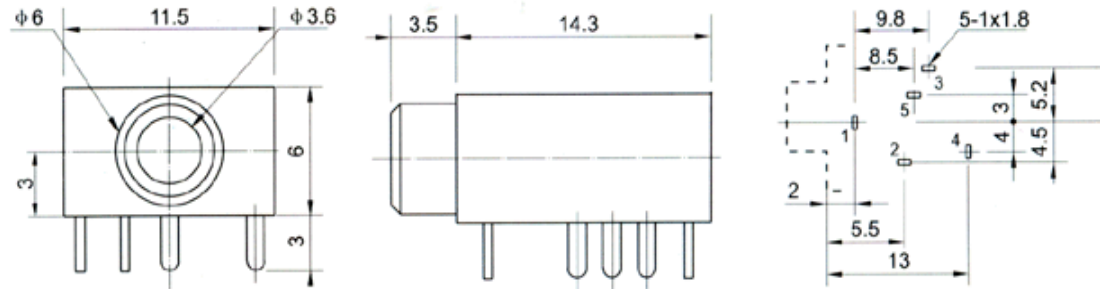


Аудио разъем:
СКХЗ-3.5-03А гнездо

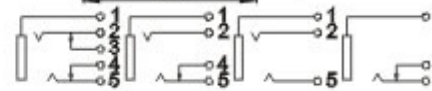
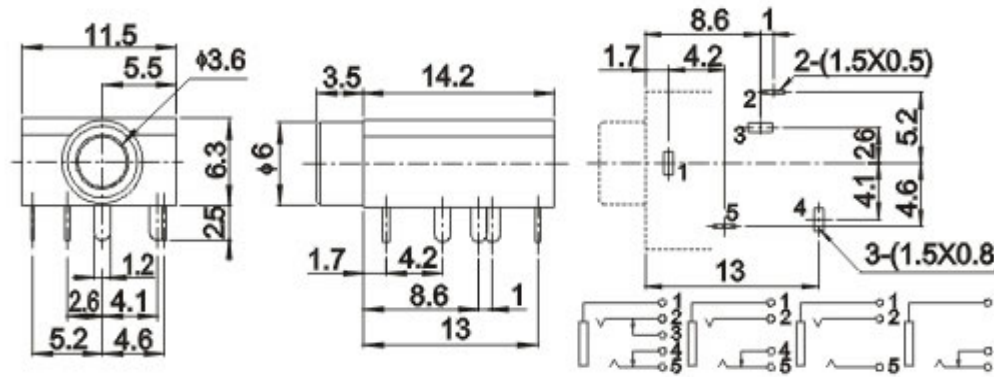




Аудио разъем:
СКХЗ-3.5-04 гнездо

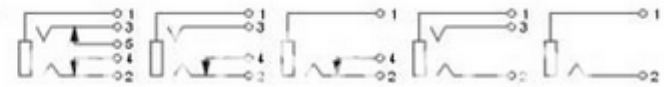
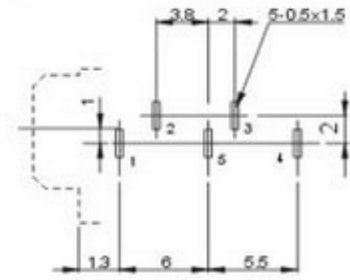
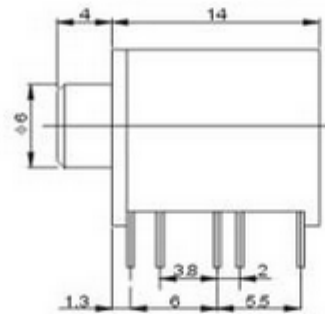
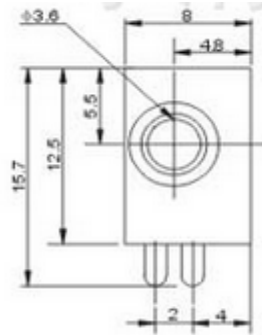


Аудио разъем:
СКХЗ-3.5-05 гнездо

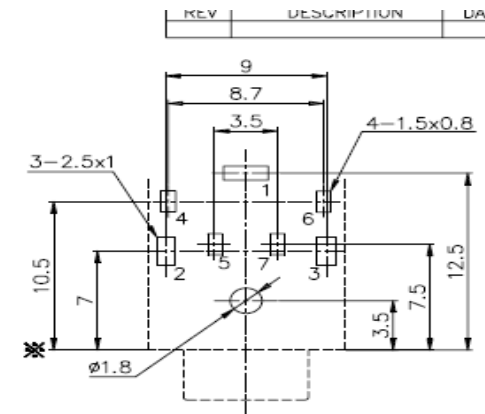
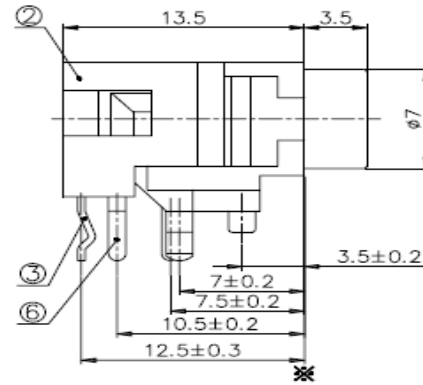
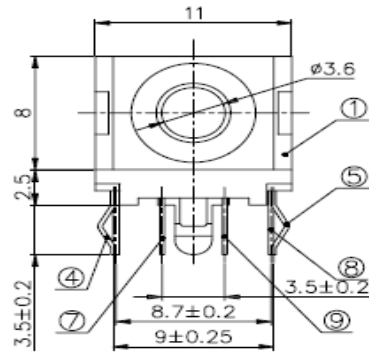




Аудио разъем:
СКХ3-3.5-06 гнездо



Аудио разъем:
СКХ3-3.5-07 гнездо

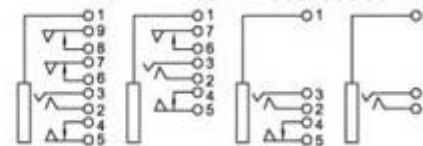
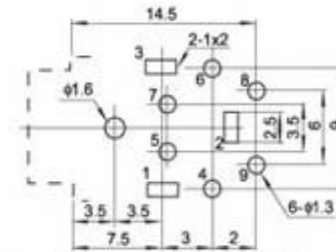
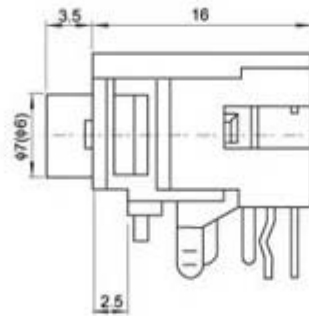
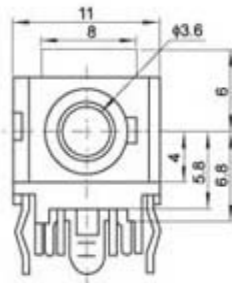


PCB Holes diagram
Top View

REV	DESCRIPTION	DATE

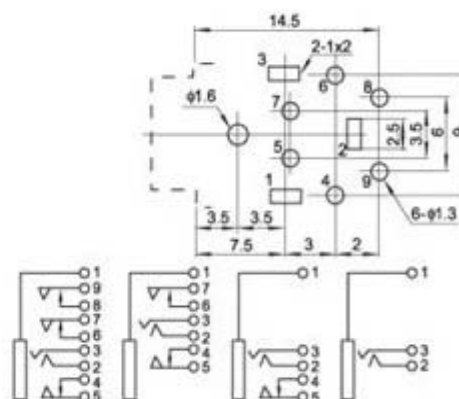
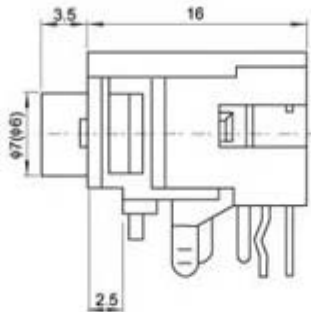
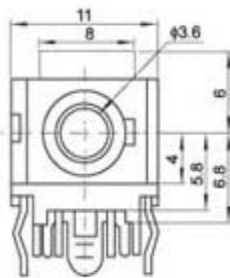


Аудио разъем:
СКХ3-3.5-08 гнездо

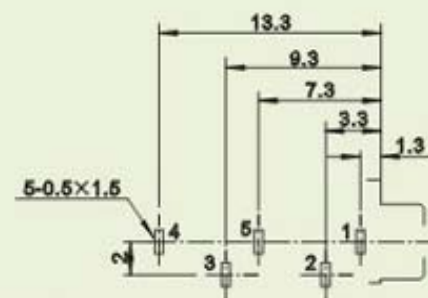
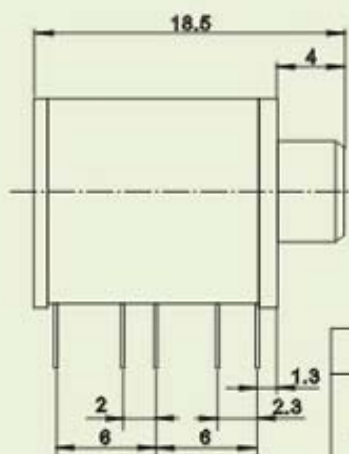
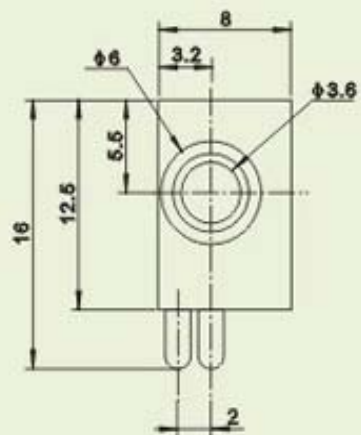




Аудио разъем:
CKX3-3.5-09 гнездо



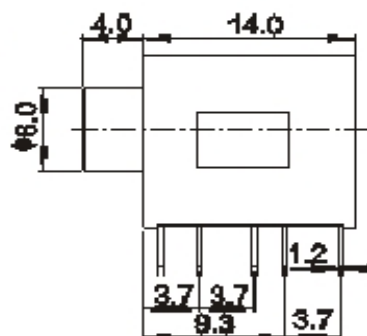
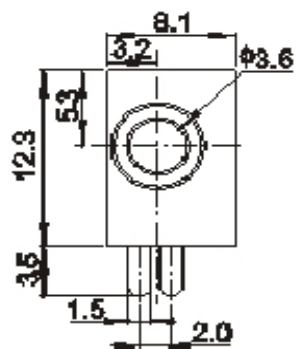
Аудио разъем:
CKX3-3.5-11 гнездо



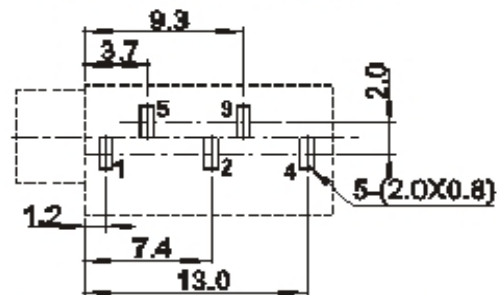
Model No.	CKX3-3.5-20A	CKX3-3.5-20B	CKX3-3.5-20C	CKX3-3.5-20D	CKX3-3.5-20E
Schematic					



Аудио разъем:
СКХ3-3.5-12 гнездо



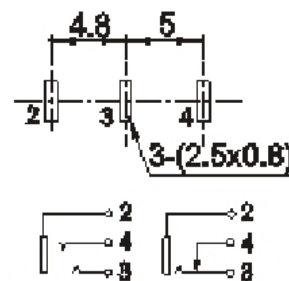
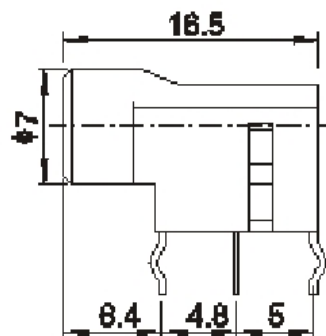
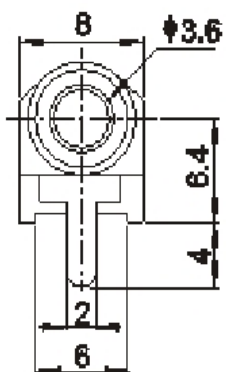
P.C.B LAYOUT TOP VIEW



PJ-325	PJ-325-1	PJ-325-2	PJ-325-3
PJ-326M	PJ-326M-1	PJ-326M-2	PJ-326M-3

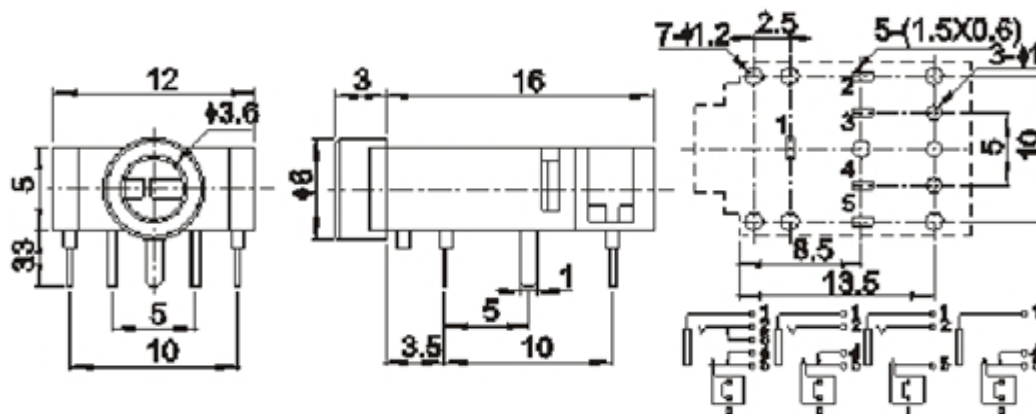


Аудио разъем:
СКХ3-3.5-13 гнездо

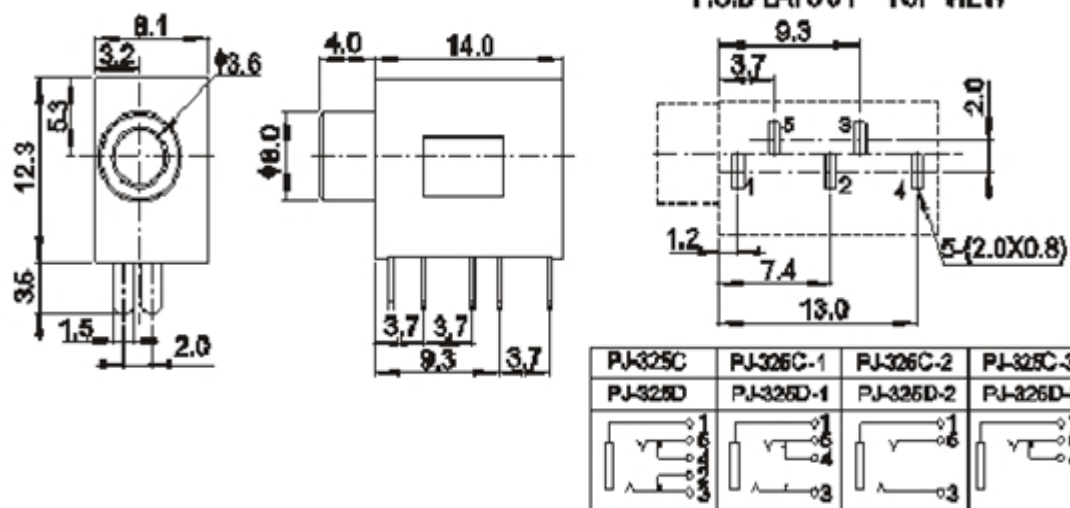




Аудио разъем:
СКХ3-3.5-15 гнездо

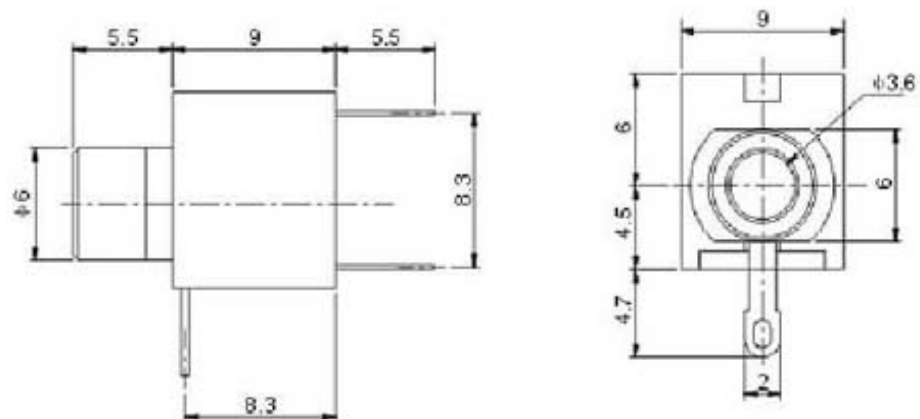


Аудио разъем:
СКХ3-3.5-20 гнездо

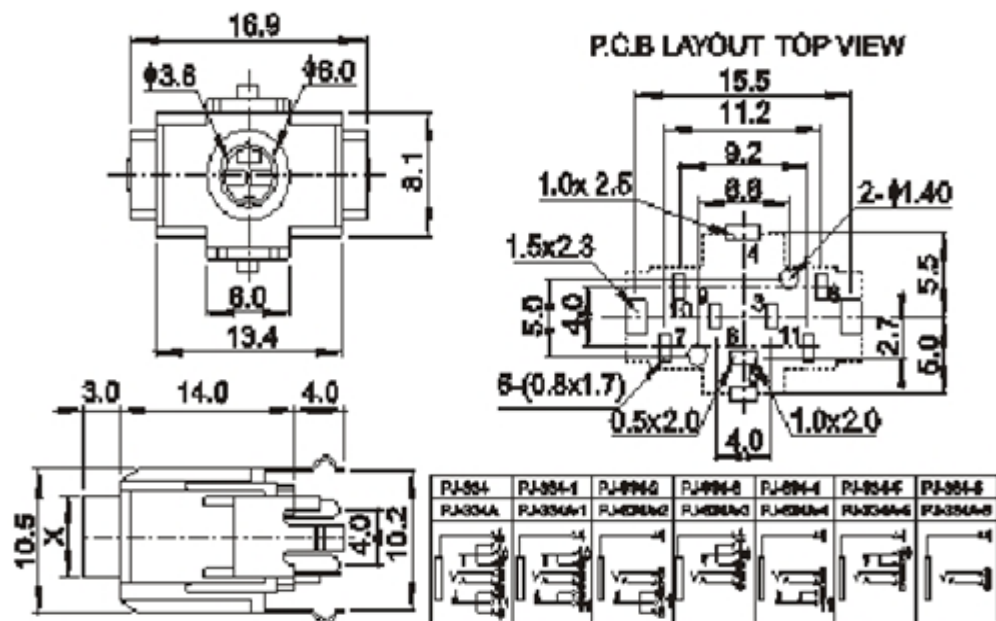




Аудио разъем:
СКХ3-3.5-22 гнездо

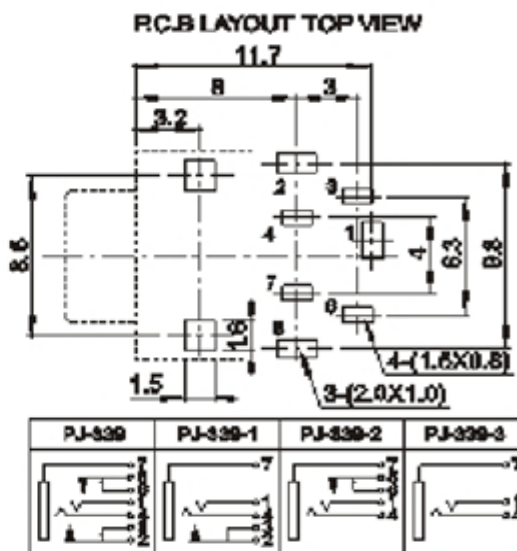
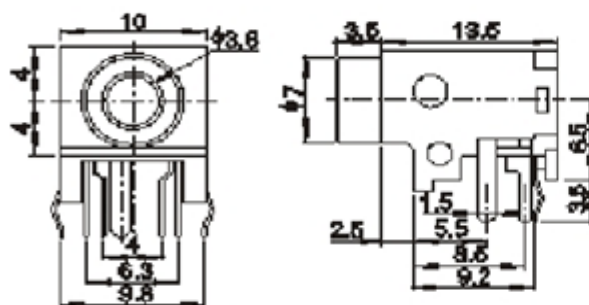


Аудио разъем:
СКХ3-3.5-23 гнездо

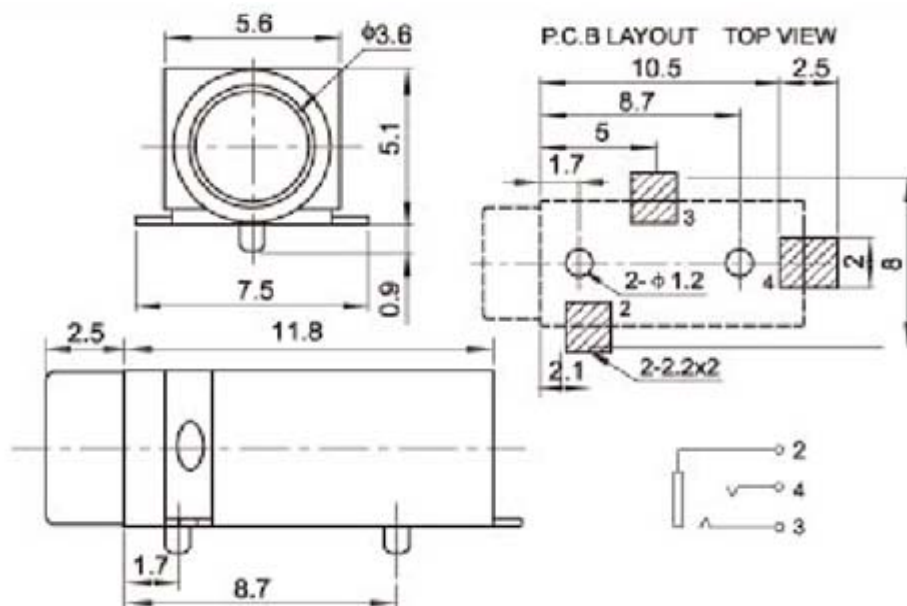




Аудио разъем:
СКХ3-3.5-25 гнездо



Аудио разъем:
СКХ3-3.5-26 гнездо



All above products are applicable to the following data

Temperature	-30 ~ 70 °C	Withstand Voltage	AC500V(50Hz)/min
Rated Load	DC 30V 0.5A	Actuating Force	3~20N
Contact Resistance	$\leq 0.03 \text{ W}$	Life	5000
Insulation Resistance	$\geq 100\text{MW}$		