

# БЕСКОНТАКТНЫЕ ПУТЕВЫЕ ПЕРЕКЛЮЧАТЕЛИ серии БВК-260, БВК-320

## ОБЩИЕ СВЕДЕНИЯ

Переключатели бесконтактные путевые серии БВК предназначены для контроля положения механизма или отдельных его узлов. В основу работы бесконтактных переключателей положен принцип управляемого генератора. Срабатывание переключателей производится введением в щель алюминиевой пластины. Переключатели рассчитаны для управления реле и бесконтактными логическими элементами.



## УСЛОВИЯ ЭКСПЛУАТАЦИИ

Высота над уровнем моря до 2000м.

Диапазон рабочих температур от -10 до +45°C.

Окружающая среда взрывобезопасная, не содержащая пыли в количестве, нарушающем работу переключателей, а также агрессивных газов и паров в концентрациях, разрушающих металлы и изоляцию.

Рабочее положение в пространстве произвольное. Степень защиты IP 65. Способ установки на основание винтами М4.

## СТРУКТУРА УСЛОВНОГО ОБОЗНАЧЕНИЯ

### БВКХХХ-24-Х4:

БВК – переключатель путевой бесконтактный;

ХХ – номер разработки (26 или 32);

Х – номер исполнения (0, 1, 2, 3, 4, 5);

24 – номинальное напряжение питания (24В);

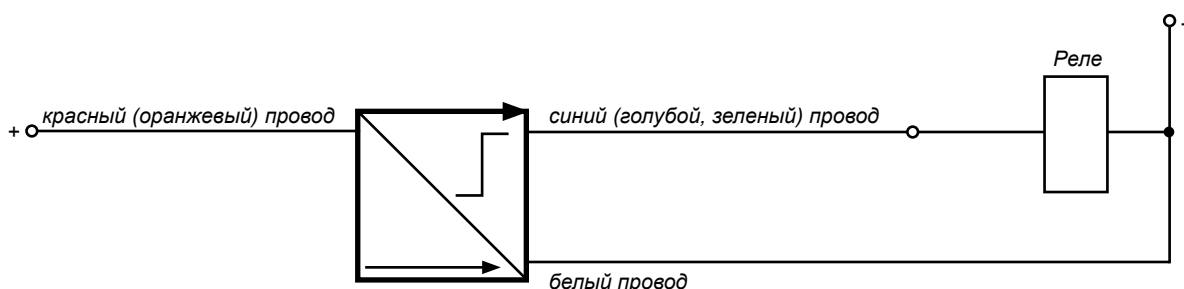
Х4 – климатическое исполнение (УХЛ, О) и категория размещения (4).

## ТЕХНИЧЕСКИЕ ХАРАКТЕРИСТИКИ

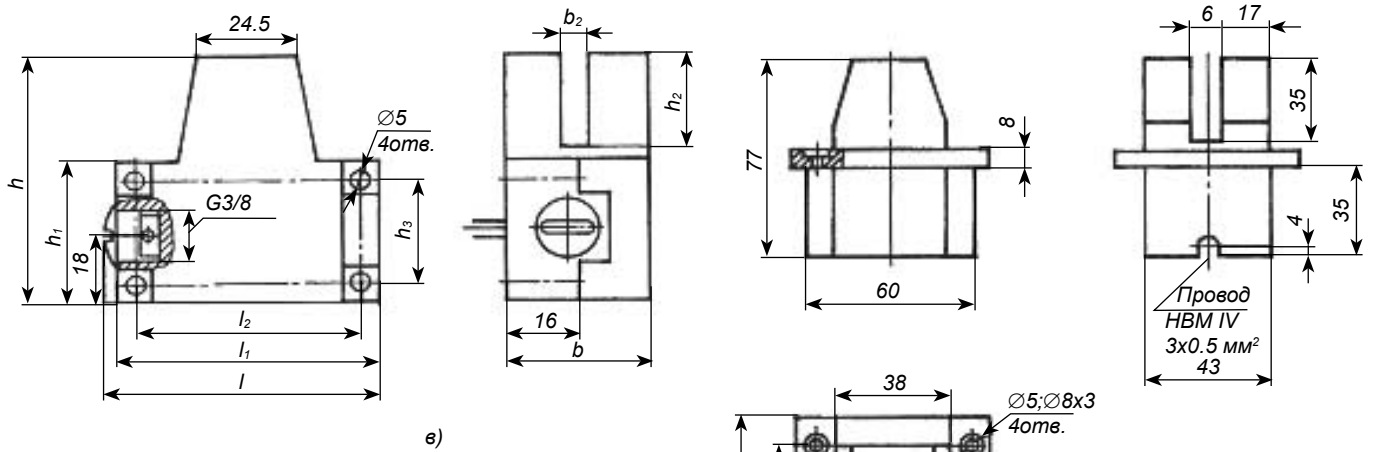
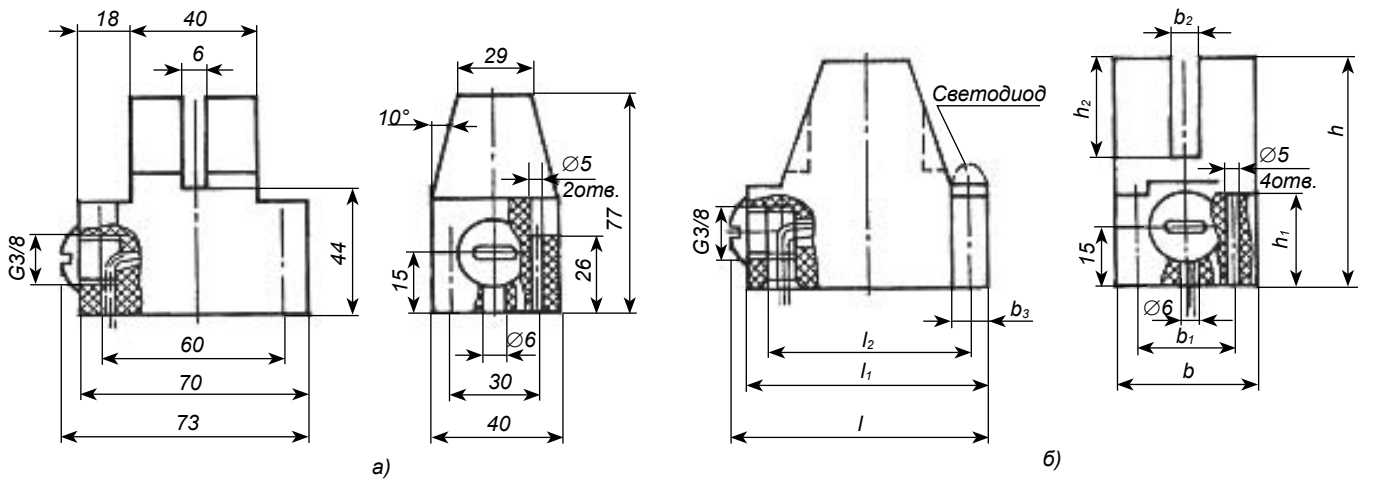
|   |                   |                                   |
|---|-------------------|-----------------------------------|
| Испытательное напряжение для проверки прочности изоляции, В   |                   | 500                               |
| Потребляемая мощность, Вт, не более   |                   | 0.5                               |
| Ток в цепи нагрузки в отключенном состоянии, мА, не более   |                   | 0.25                              |
| Ток в цепи нагрузки во включенном состоянии, мА, не более   | для серии БВК-260 | 250                               |
|   | для серии БВК-320 | 180                               |
| Остаточное напряжение на переключателе, В, не более   |                   | 10.2                              |
| Максимальная частота срабатывания, 1/с, не менее  |                   | 1000                              |
| Дифференциал хода, мм, не более   | для серии БВК-260 | 2.0                               |
|   | для серии БВК-320 | 2.5                               |
| Воспроизводимость (основная погрешность) при номинальных условиях эксплуатации, мм, не более        |                   | 0.05                              |
| Дополнительная погрешность, связанная с изменением температуры окружающего воздуха, мм/ С, не более | для серии БВК-260 | 0.015                             |
|   | для серии БВК-320 | 0.3                               |
| Материал проводов на контактных выводах   |                   | НВМIV длиной 2м                   |
| Конструктивное исполнение переключателя   |                   | пластмассовый корпус из полиамида |
| Масса, кг, не более   | для серии БВК-260 | 0.3                               |
|   | для серии БВК-320 | 0.2                               |

На работу переключателя не влияют соприкасающиеся с ним металлические массы.

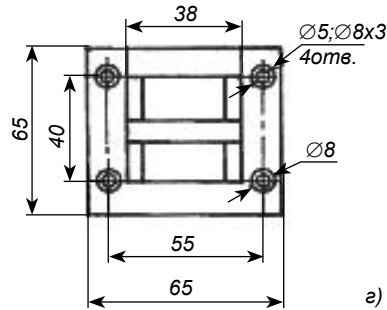
## СХЕМА ПОДКЛЮЧЕНИЯ



**ГАБАРИТНЫЕ И УСТАНОВОЧНЫЕ РАЗМЕРЫ**



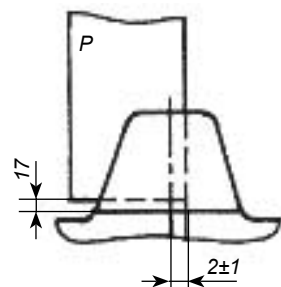
- а – переключатели типа БВК260-24;
- б – переключатели типа БВК261-24, БВК263-24, БВК265-24, БВК323-24, БВК324-24;
- в – переключатели типа БВК262-24; БВК322-24;
- г – переключатели типа БВК264-24.



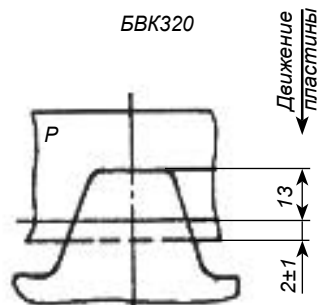
| Тип        | l  | l <sub>1</sub> | l <sub>2</sub> | b  | b <sub>1</sub> | b <sub>2</sub> | b <sub>3</sub> | h  | h <sub>1</sub> | h <sub>2</sub> | h <sub>3</sub> | индикация |
|------------|----|----------------|----------------|----|----------------|----------------|----------------|----|----------------|----------------|----------------|-----------|
| БВК261-24  | 76 | 75             | 65             | 44 | 32             | 6              | 9              | 78 | 28             | 34             | -              | -         |
| БВК263-24* | 78 |                |                | 46 | 36             | 10             |                |    |                |                |                | светодиод |
| БВК265-24  | 78 |                |                | 46 | 36             | 10             |                |    |                |                |                | -         |
| БВК323-24  | 68 | 65             | -              | 36 | 26             | 6              | 10             | 63 | 26             | 26             | -              | светодиод |
| БВК324-24  |    |                | 55             |    |                |                |                |    |                |                |                | -         |
| БВК322-24  |    |                | 78             | 7  | 65             |                |                |    |                |                |                | 44        |

\*Форма корпуса обозначена пунктиром.

Движение пластины → БВК260



БВК320



Рабочая зона воздействия управляющего элемента (положение переключающей пластины в момент срабатывания).