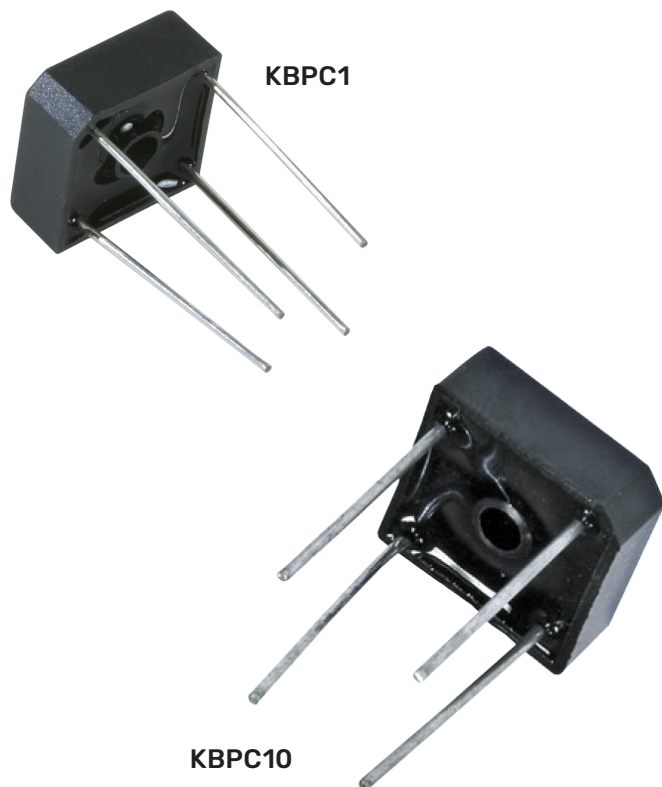


## ДИОДНЫЕ МОСТЫ КВРС1, КВРС10

Однофазные двухполупериодные диодные мосты серий КВРС1 и КВРС10 предназначены для преобразования входного переменного тока в пульсирующий постоянный.

Применяются в промышленном оборудовании общего назначения и в бытовых приборах и устройствах.

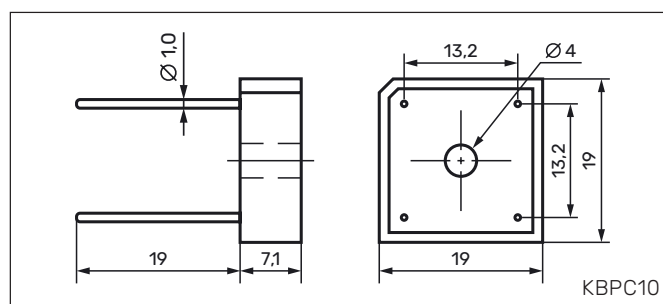
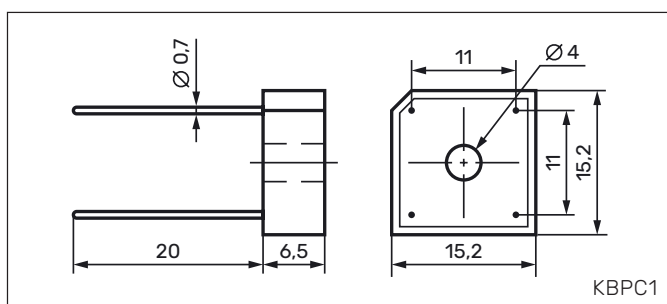


### Технические характеристики

|                               |                      |
|-------------------------------|----------------------|
| Номинальный ток               | 3 А, 10 А            |
| Переменное входное напряжение | 50 – 1200 В          |
| Размеры КВРС1                 | 15,2 x 15,2 x 6,5 мм |
| Размеры КВРС10                | 19 x 19 x 7,1 мм     |
| Масса                         | 5–6 г                |

### Условные обозначения

#### КВРС 1 06 3А 600V (BR306)



|   | КВРС1           | КВРС10          |
|---|-----------------|-----------------|
| Максимальный прямой ток (с охладителем)                   | 3 А             | 10 А            |
| Импульсный прямой ударный ток (полупериод 50 Гц)          | 50 А            | 175 А           |
| Максимальное повторяющееся импульсное обратное напряжение | 5 – 1000 В      | 5 – 1200 В      |
| Максимальное среднеквадратичное значение напряжения       | 35 – 700 В      | 35 – 840 В      |
| Максимальное падение прямого напряжения на элемент моста  | 1,1 В           | 1 В             |
| Диапазон рабочих температур с применением охладителя      | -55 ... +125 °С | -55 ... +125 °С |