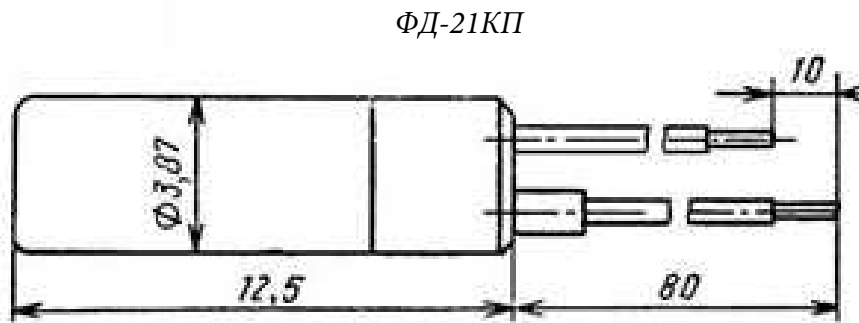


Кремниевые фотодиоды ФД-21КП

[$\Delta\lambda = 0,4-1,12$; $\lambda_{\text{макс}} = 0,72-0,9$ мкм]

Внешний вид, габаритные размеры и относительные спектральные характеристики кремниевых фотодиодов



Основные параметры кремниевых фотодиодов при температуре 20 ± 5 °С

Тип прибора	$A_{\text{фчэ}}$, мм (кол-во элементов)	2β , град., не менее	$\Delta\lambda$, мкм	$\lambda_{\text{макс}}$, мкм	U_p , В	I_r , мкА, не более	$S_{\text{инт}}$, мА/лм, (мкА/лк), не менее	$\Phi_{\text{п}}$, лм·Гц ^{-1/2} , не более	τ , с, не более	$K_{\text{фс}}$, %, не более	ΔT , °С	Габаритные размеры, мм, [масса, г], не более
ФД-21КП	Ø1,55	-	0,4-1,1	0,72-0,85	10	0,017	3,3	$4 \cdot 10^{-10}$	$6 \cdot 10^{-9}$	-	-60...+85	Ø3,9 × 12,5 [1]