

Электродвигатель АДП-1123

Описание:

АДП-1123 асинхронный управляемый двигатель малой мощности для систем автоматики.

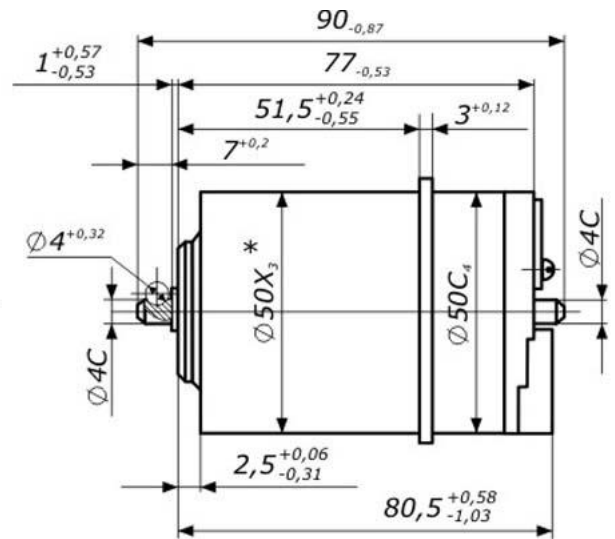
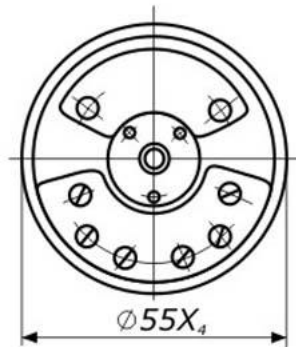
Двигатели АДП - с полым ротором.

Крепление двигателей - за корпус.

Режим работы - продолжительный (S1).

Условия эксплуатации двигателя АДП-1123:

- Вибрационные нагрузки:
 - диапазон частот, Гц 5-200
 - ускорение, м/с² 40
- Ударные нагрузки, м/с² 350
- Температура окружающей среды °С -50...+85
- Относительная влажность воздуха при температуре 40°С, % 98
- Гарантийная наработка, ч: 1500



Технические характеристики

- Напряжение питания обмотки, В
 - возбуждения 110
 - управления 110
- Частота питающей сети, Гц 400
- Потребляемый ток возбуждения, А 0,38
- Номинальная мощность, Вт 4,1
- Номинальный вращающий момент, Н*м 0,0098
- Частота вращения, об/мин 4000
- Коэффициент полезного действия, % 12
- Вес, кг..... 0,57